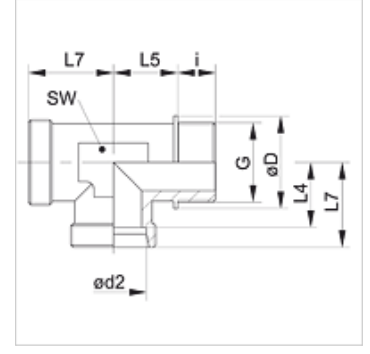


# XLM VA

## Blok Baęlantı, L-Form

### Özellikler

<b>Baęlantı 1</b>	metrik dış dış, silindirik
<b>Sızdırmazlık şekli 1</b>	Form B
<b>Baęlantı 2 + 3</b>	metrik dış dış, silindirik
<b>Sızdırmazlık şekli 2 + 3</b>	24° içe havşalı
<b>Model</b>	Blok Baęlantı
<b>Dizayn</b>	L-Form
<b>Standart</b>	DIN 2353
<b>Teslimat kapsamı</b>	Gövde (somun ve yüzüksüz)
<b>Malzeme</b>	Paslanmaz çelik



### Açıklama

Montaj, Basınç Deęeri ve izin verilen Çalışma Sıcaklıkları ile ilgili Bilgiler için Lütfen Boru Baęlantı Teknik Bilgilerine Bakınız.

### Ürün

Tanım	Tip	Çalışma basıncı bar	Ø d2 (mm)	G	Ø D (mm)	i (mm)	L4 (mm)	L5 (mm)	L7 (mm)	SW (mm)
XLM NW 20 HL VA	L	PN 160	22	M 26 x 1,5	31,0	16	27,5	26	35	27
XLM NW 25 HL VA	L	PN 160	28	M 33 x 2	39,0	18	30,5	30	38	36
XLM NW 32 HL VA	L	PN 160	35	M 42 x 2	49,0	20	34,5	34	45	41
XLM NW 40 HL VA	L	PN 160	42	M 48 x 2	55,0	22	40,0	39	51	50
XLM NW 16 HS VA	S	PN 400	20	M 27 x 2	32,0	16	26,5	26	37	27
XLM NW 20 HS VA	S	PN 400	25	M 33 x 2	39,0	18	30,0	30	42	36
XLM NW 25 HS VA	S	PN 250	30	M 42 x 2	49,0	20	35,5	34	49	41
XLM NW 32 HS VA	S	PN 250	38	M 48 x 2	55,0	22	41,0	39	57	50

Model: LL = Çok hafif L = Hafif S = Ağır - PN=Çalışma Basıncı PB=Patlama Basıncı - çap d2 = Boru dış çapı

### Ürün türleri

<b>XLM</b>	Blok Baęlantı, L-Form, Çelik
<b>LM VA</b>	Blok Baęlantı, L-Form, Paslanmaz çelik