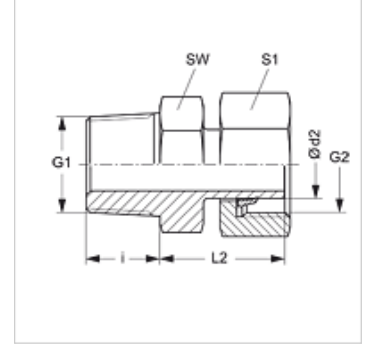


Özellikler

Baęlantı 1	NPT dış diş
Sızdırmazlık şekli 1	dişten contalama
Baęlantı 2	metrik Somunlu
Sızdırmazlık şekli 2	Yüzüklenmiş Boru ucu
Model	Blok Baęlantı
Dizayn	düz
Standart	DIN 2353 ISO 8434-1
Teslimat kapsamı	Somun ve yüzüklenmiş boru ucu
Malzeme	Paslanmaz çelik



Açıklama

Montaj, Basınç Deęeri ve izin verilen Çalışma Sıcaklıkları ile ilgili Bilgiler için Lütfen Boru Baęlantı Teknik Bilgilerine Bakınız.

Ürün

Tanım	Tip	Çalışma basıncı bar	Ø d2 (mm)	G1	G2	i (mm)	L2 (mm)	SW (mm)	S1
AVN NW 04 L VA	L	PN 315	6	1/8" -27 NPT	M 12 x 1,5	9,9	23,1	11	14
AVN NW 04 L 1/4 VA	L	PN 315	6	1/4" -18 NPT	M 12 x 1,5	15,0	25,0	14	14
AVN NW 06 L VA	L	PN 315	8	1/4" -18 NPT	M 14 x 1,5	15,1	23,9	14	17
AVN NW 08 L VA	L	PN 315	10	1/4" -18 NPT	M 16 x 1,5	15,1	25,4	17	19
AVN NW 10 L 1/4 VA	L	PN 315	12	1/4" -18 NPT	M 18 x 1,5	15,0	27,0	14	19
AVN NW 10 L VA	L	PN 315	12	3/8" -18 NPT	M 18 x 1,5	15,2	26,2	19	22
AVN NW 10 L 1/2 VA	L	PN 315	12	1/2" -14 NPT	M 18 x 1,5	20,0	30,0	22	22
AVN NW 13 L 3/8 VA	L	PN 315	15	3/8" -18 NPT	M 22 x 1,5	15,3	48,0	19	27
AVN NW 13 L VA	L	PN 315	15	1/2" -14 NPT	M 22 x 1,5	19,8	28,2	22	27
AVN NW 16 L VA	L	PN 315	18	1/2" -14 NPT	M 26 x 1,5	20,1	28,7	27	32
AVN NW 20 L VA	L	PN 160	22	3/4" -14 NPT	M 30 x 2	25,0	28,9	27	36
AVN NW 25 L VA	L	PN 160	28	1" -11,5 NPT	M 36 x 2	25,6	30,5	36	41
AVN NW 32 L VA	L	PN 160	35	1.1/4" -11,5 NPT	M 45 x 2	26,0	37,4	46	50
AVN NW 40 L VA	L	PN 160	42	1.1/2" -11,5 NPT	M 52 x 2	15,1	39,0	50	60
AVN NW 03 S VA	S	PN 630	6	1/4" -18 NPT	M 14 x 1,5	15,1	24,9	14	17
AVN NW 04 S VA	S	PN 630	8	1/4" -18 NPT	M 16 x 1,5	15,2	24,9	14	19
AVN NW 06 S 1/4 VA	S	PN 630	10	1/4" -18 NPT	M 18 x 1,5	15,0	24,5	14	22
AVN NW 06 S VA	S	PN 630	10	3/8" -18 NPT	M 18 x 1,5	15,2	29,3	19	22
AVN NW 08 S 1/4 VA	S	PN 630	12	1/4" -18 NPT	M 20 x 1,5	15,0	27,0	14	24
AVN NW 08 S VA	S	PN 630	12	3/8" -18 NPT	M 20 x 1,5	19,8	28,3	19	24
AVN NW 08 S 1/2 VA	S	PN 630	12	1/2" -14 NPT	M 20 x 1,5	20,0	30,0	22	24
AVN NW 10 S VA	S	PN 630	14	1/2" -14 NPT	M 22 x 1,5	19,8	33,2	22	27
AVN NW 13 S VA	S	PN 400	16	1/2" -14 NPT	M 24 x 1,5	20,1	33,7	22	30
AVN NW 16 S VA	S	PN 400	20	3/4" -14 NPT	M 30 x 2	25,0	37,9	27	36
AVN NW 20 S VA	S	PN 400	25	1" -11,5 NPT	M 36 x 1,5	25,0	43,5	36	46
AVN NW 25 S VA	S	PN 400	30	1.1/4" -11,5 NPT	M 42 x 2	25,6	47,9	46	50
AVN NW 32 S VA	S	PN 315	38	1.1/2" -11,5 NPT	M 52 x 2	26,0	52,0	50	60

Model: LL = Çok hafif L = Hafif S = Ağır - PN=Çalışma Basıncı PB=Patlama Basıncı - çap d2 = Boru dış çapı

Ürün türleri

AVN Blok Baęlantı, Çelik