

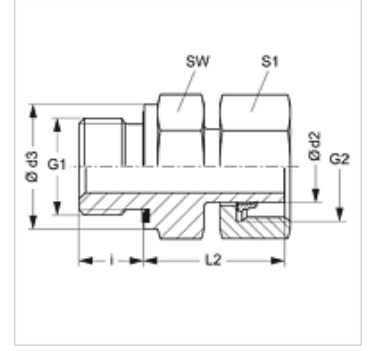
AVR ED MG

Blok Baęlantı

HANSA FLEX

Özellikler

Baęlantı 1	BSP dış dış silindirik
Sızdırmazlık şekli 1	Form E
Baęlantı 2	metrik Somunlu
Sızdırmazlık şekli 2	Yüzüklenmiş Boru ucu
Model	Blok Baęlantı
Dizayn	düz
Standart	DIN 2353 ISO 8434-1
Teslimat kapsamı	Somun ve yüzüklenmiş boru ucu
Malzeme	Pirinç



Açıklama

Montaj, Basınç Deęeri ve izin verilen Çalışma Sıcaklıkları ile ilgili Bilgiler için Lütfen Boru Baęlantı Teknik Bilgilerine Bakınız.

Ürün

Tanım	Tip	Çalışma basıncı bar	Ø d2 (mm)	G1	G2	Ø d3 (mm)	i (mm)	L2 (mm)	SW (mm)	S1
AVR NW 04 L ED MG	L	PN 200	6	G 1/8" -28	M 12 x 1,5	14,0	8	24,5	14	14
AVR NW 06 L ED MG	L	PN 200	8	G 1/4" -19	M 14 x 1,5	18,7	12	29,5	19	17
AVR NW 08 L ED MG	L	PN 200	10	G 1/4" -19	M 16 x 1,5	18,7	12	27,5	19	19
AVR NW 10 L ED MG	L	PN 200	12	G 3/8" -19	M 18 x 1,5	22,0	12	34,0	22	22
AVR NW 13 L ED MG	L	PN 200	15	G 1/2" -14	M 22 x 1,5	26,7	14	32,0	27	27
AVR NW 20 L ED MG	L	PN 100	22	G 3/4" -14	M 30 x 2	32,0	16	32,5	32	36

Model: LL = Çok hafif L = Hafif S = Ağır - PN=Çalışma Basıncı PB=Patlama Basıncı - çap d2 = Boru dış çapı

Ürün türleri

AVR ED	Blok Baęlantı, Çelik
AVR ED VA	Blok Baęlantı, Paslanmaz çelik

Yedek Parçalar

WD	Yumuşak Conta
----	---------------