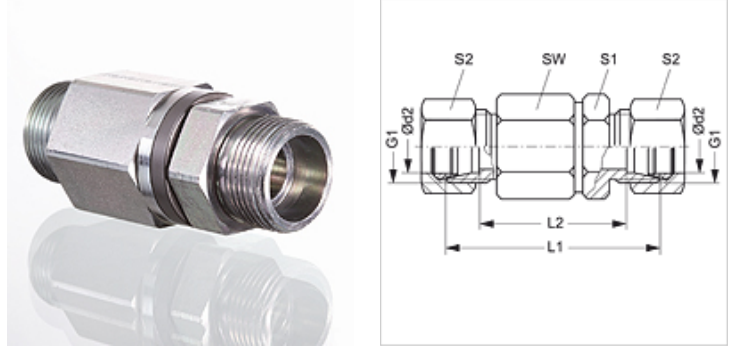


Özellikler

Bağlantı 1	metrik dış diş, silindirik
Sızdırmazlık şekli 1	24° içe havşalı
Bağlantı 2	metrik dış diş, silindirik
Sızdırmazlık şekli 2	24° içe havşalı
Model	Döner Bağlantı
Model özelliği	Bilyeli Yatak
Dizayn	düz
Teslimat kapsamı	Gövde (somun ve yüzüksüz)
Malzeme	Çelik
Yüzey koruması	galvaniz kaplı



Açıklama

Montaj, Basınç Değeri ve izin verilen Çalışma Sıcaklıkları ile ilgili Bilgiler için Lütfen Boru Bağlantı Teknik Bilgilerine Bakınız.

Ürün

Tanım	Tip	Çalışma basıncı bar	Ø d2 (mm)	G1	L1 (mm)	L2 (mm)	SW (mm)	S1	S2
DG NW 03 HS	S	PN 250	6	M 14 x 1,5	61	47	22	17	17
DG NW 04 HS	S	PN 250	8	M 16 x 1,5	61	47	22	17	19
DG NW 08 HS	S	PN 250	12	M 20 x 1,5	72	57	30	24	24
DG NW 13 HS	S	PN 250	16	M 24 x 1,5	74	57	30	27	30
DG NW 16 HS	S	PN 250	20	M 30 x 2	92	71	41	36	36
DG NW 20 HS	S	PN 250	25	M 36 x 2	96	72	41	41	46
DG NW 25 HS	S	PN 250	30	M 42 x 2	109	82	60	46	50
DG NW 32 HS	S	PN 250	38	M 52 x 2	114	82	60	55	60

Model: LL = Çok hafif L = Hafif S = Ağır - PN=Çalışma Basıncı PB=Patlama Basıncı - çap d2 = Boru dış çapı