

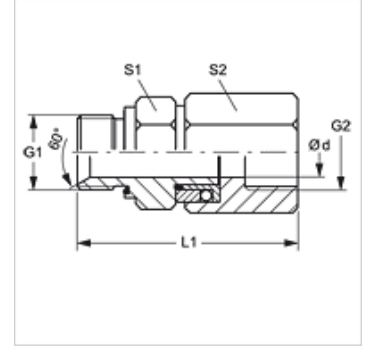
DG HB IR

Döner Bağlantı, Bilyeli Yatak

HANSA FLEX

Özellikler

Bağlantı 1	BSP dış dış silindirik
Sızdırmazlık şekli 1	60° içe havşalı + Form E
Bağlantı 2	BSP iç dış silindirik
Sızdırmazlık şekli 2	Form A
Model	Döner Bağlantı
Model özelliği	Bilyeli
Dizayn	düz
Sıcaklık min.	-30 °C
Sıcaklık max.	95 °C
Akışkanlar	Yağ
Malzeme	Çelik
Yüzey koruması	galvaniz kaplı



Açıklama

İşlev tekniği nedenlerinden dolayı, minimum 10 bar'lık bir basınç gerekir.

Ürün

Tanım	Çalışma basıncı bar	Ø d (mm)	G1 + G2	L1 (mm)	S1	S2
DG HB 10 IR	PN 300	8	G 3/8" -19	89,5	24	24
DG HB 13 IR	PN 300	10	G 1/2" -14	89,5	27	32