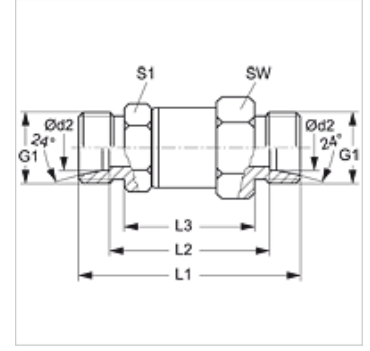


Özellikler

Bağlantı 1	metrik dış diş, silindirik
Sızdırmazlık şekli 1	24° içe havşalı
Bağlantı 2	metrik dış diş, silindirik
Sızdırmazlık şekli 2	24° içe havşalı
Model	Döner Bağlantı
Model özelliği	Bilyeli Yatak
Dizayn	düz
Teslimat kapsamı	Gövde (somun ve yüzüksüz)
Malzeme	Çelik
Yüzey koruması	galvaniz kaplı



Açıklama

Montaj, Basınç Değeri ve izin verilen Çalışma Sıcaklıkları ile ilgili Bilgiler için Lütfen Boru Bağlantı Teknik Bilgilerine Bakınız.

Ürün

Tanım	Tip	Çalışma basıncı bar	Ø d2 (mm)	G1	L1 (mm)	L2 (mm)	L3 (mm)	SW (mm)	S1
DG NW 04 HL	L	PN 315	6	M 12 x 1,5	57,0	43,0	37,0	22	19
DG NW 06 HL	L	PN 315	8	M 14 x 1,5	57,0	43,0	37,0	22	19
DG NW 08 HL	L	PN 315	10	M 16 x 1,5	68,0	54,0	46,0	30	24
DG NW 10 HL	L	PN 315	12	M 18 x 1,5	68,0	54,0	46,0	30	24
DG NW 13 HL	L	PN 315	15	M 22 x 1,5	70,0	56,0	46,0	30	24
DG NW 16 HL	L	PN 315	18	M 26 x 1,5	80,5	65,5	56,5	41	36
DG NW 20 HL	L	PN 160	22	M 30 x 2	84,5	69,5	56,5	41	36
DG NW 25 HL	L	PN 160	28	M 36 x 2	96,5	81,5	68,5	60	55
DG NW 32 HL	L	PN 160	35	M 45 x 2	100,5	79,5	68,5	60	55
DG NW 03 HS H	S	PN 500	6	M 14 x 1,5	61,0	47,0	37,0	22	19
DG NW 04 HS H	S	PN 500	8	M 16 x 1,5	61,0	47,0	37,0	22	19
DG NW 06 HS H	S	PN 500	10	M 18 x 1,5	61,0	55,0	37,0	30	24
DG NW 08 HS H	S	PN 500	12	M 20 x 1,5	72,0	57,0	48,0	30	24
DG NW 10 HS H	S	PN 500	14	M 22 x 1,5	73,0	57,0	45,0	30	24
DG NW 13 HS H	S	PN 400	16	M 24 x 1,5	74,0	57,0	46,0	30	24
DG NW 16 HS H	S	PN 400	20	M 30 x 2	92,0	71,0	60,0	41	36
DG NW 20 HS H	S	PN 400	25	M 36 x 2	98,0	72,0	62,0	41	36
DG NW 25 HS H	S	PN 400	30	M 42 x 2	109,0	82,0	69,0	60	55
DG NW 32 HS H	S	PN 315	38	M 52 x 2	114,0	82,0	70,0	60	55

Model: LL = Çok hafif L = Hafif S = Ağır - PN=Çalışma Basıncı PB=Patlama Basıncı - çap d2 = Boru dış çapı