

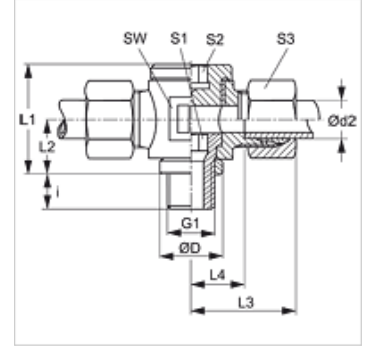
DTM VA

Döner Dirsek, Kısıtlamasız, T-Form

HANSA FLEX

Özellikler

Bağlantı 1	metrik dış diş, silindirik
Sızdırmazlık şekli 1	Conta kenar halkası
Bağlantı 2 + 3	metrik dış diş, silindirik
Sızdırmazlık şekli 2 + 3	24° içe havşalı
Model	Döner Dirsek kısıtlamasız
Dizayn	T-Form
Standart	DIN 3865
Teslimat kapsamı	Gövde (Somun ve Yüzüklü)
Malzeme	Paslanmaz çelik



Açıklama

Montaj, Basınç Değeri ve izin verilen Çalışma Sıcaklıkları ile ilgili Bilgiler için Lütfen Boru Bağlantı Teknik Bilgilerine Bakınız.

Ürün

Tanım	Tip	Çalışma basıncı bar	Ø d2 (mm)	G1	Ø D (mm)	i (mm)	L1 (mm)	L2 (mm)	L3 (mm)	L4 (mm)	SW (mm)	S1	S2	S3
DTM NW 04 HL VA	L	PN 160	6	M 10 x 1	14	8	24	12	27	12,0	19	6	6	14
DTM NW 06 HL VA	L	PN 160	8	M 12 x 1,5	17	12	27	14	28	13,0	22	6	6	17
DTM NW 08 HL VA	L	PN 100	10	M 14 x 1,5	19	12	30	15	30	15,0	22	8	8	19
DTM NW 10 HL VA	L	PN 100	12	M 16 x 1,5	21	12	36	18	32	17,5	27	10	10	22
DTM NW 13 HL VA	L	PN 100	15	M 18 x 1,5	23	12	39	19	35	20,0	30	12	12	27
DTM NW 16 HL VA	L	PN 100	18	M 22 x 1,5	27	14	41	20	37	20,5	32	14	14	32
DTM NW 20 HL VA	L	PN 100	22	M 26 x 1,5	31	16	46	22	41	24,5	36	17	17	36
DTM NW 25 HL VA	L	PN 100	28	M 33 x 2	39	18	58	29	46	29,5	46	22	22	41
DTM NW 32 HL VA	L	PN 63	35	M 42 x 2	49	20	69	33	55	33,0	55	27	27	50
DTM NW 40 HL VA	L	PN 63	42	M 48 x 2	55	22	84	41	63	40,0	70	32	32	60

Model: LL = Çok hafif L = Hafif S = Ağır - PN=Çalışma Basıncı PB=Patlama Basıncı - çap d2 = Boru dış çapı

Ürün türleri

DTM	Döner Dirsek, Kısıtlamasız, T-Form, Çelik
XDTM VA	Döner Dirsek, Kısıtlamasız, T-Form, Paslanmaz çelik