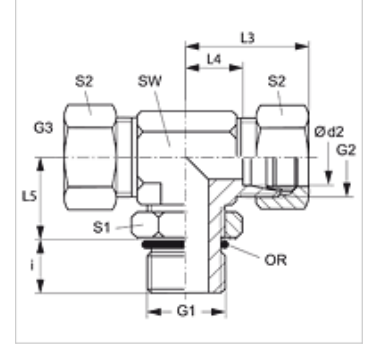


Özellikler

Baęlantı 1	metrik dış dış, silindirik
Sızdırmazlık şekli 1	Form F
Baęlantı 2 + 3	metrik dış dış, silindirik
Sızdırmazlık şekli 2 + 3	24° içe havşalı
Model	Blok Baęlantı, Kontra Somunlu
Dizayn	T-Form
Teslimat kapsamı	Gövde (Somun ve Yüzüklü)
Malzeme	Çelik
Yüzey koruması	galvaniz kaplı



Açıklama

Montaj, Basınç Deęeri ve izin verilen Çalışma Sıcaklıkları ile ilgili Bilgiler için Lütfen Boru Baęlantı Teknik Bilgilerine Bakınız.

Ürün

Tanım	Tip	Çalışma basıncı bar	Ø d2 (mm)	G1	G2 + G3	i (mm)	L3 (mm)	L4 (mm)	L5 (mm)	SW (mm)	S1	S2	OR
ETOM NW 04 HL	L	PN 315	6	M 10 x 1	M 12 x 1,5	7	29	14	20	14	14	14	8,1 x 1,6
ETOM NW 06 HL	L	PN 315	8	M 12 x 1,5	M 14 x 1,5	10	31	16	22	14	17	17	9,3 x 2,4
ETOM NW 08 HL	L	PN 315	10	M 14 x 1,5	M 16 x 1,5	10	32	17	25	19	19	19	11,3 x 2,4
ETOM NW 10 HL	L	PN 315	12	M 16 x 1,5	M 18 x 1,5	10	34	19	26	19	22	22	13,3 x 2,4
ETOM NW 13 HL	L	PN 315	15	M 18 x 1,5	M 22 x 1,5	11	36	21	30	22	24	27	15,3 x 2,4
ETOM NW 16 HL	L	PN 315	18	M 22 x 1,5	M 26 x 1,5	12	40	24	33	27	27	32	19,3 x 2,4
ETOM NW 20 HL 27	L	PN 160	22	M 27 x 2	M 30 x 2	14	44	28	35	30	32	36	23,6 x 2,9
ETOM NW 25 HL	L	PN 160	28	M 33 x 2	M 36 x 2	14	47	31	38	36	41	41	29,5 x 3,0
ETOM NW 32 HL	L	PN 160	35	M 42 x 2	M 45 x 2	14	59	38	48	50	50	50	38,0 x 3,0
ETOM NW 40 HL	L	PN 160	42	M 48 x 2	M 52 x 2	16	61	38	49	50	55	60	44,5 x 3,0
ETOM NW 03 HS	L	PN 400	6	M 12 x 1,5	M 14 x 1,5	10	30	15	22	14	17	17	9,3 x 2,4
ETOM NW 04 HS	S	PN 400	8	M 14 x 1,5	M 16 x 1,5	10	32	17	26	19	19	19	11,3 x 2,4
ETOM NW 06 HS	S	PN 400	10	M 16 x 1,5	M 18 x 1,5	11	34	19	27	19	22	22	13,3 x 2,4
ETOM NW 08 HS	S	PN 400	12	M 18 x 1,5	M 20 x 1,5	12	38	22	31	22	24	24	15,3 x 2,4
ETOM NW 13 HS	S	PN 400	16	M 22 x 1,5	M 24 x 1,5	14	43	25	35	27	27	30	19,3 x 2,4
ETOM NW 16 HS	S	PN 400	20	M 27 x 2	M 30 x 2	16	49	28	39	30	32	36	23,6 x 2,9
ETOM NW 20 HS	S	PN 315	25	M 33 x 2	M 36 x 2	16	54	30	44	36	41	46	29,5 x 3,0
ETOM NW 25 HS	S	PN 250	30	M 42 x 2	M 42 x 2	17	62	36	51	50	50	50	38,0 x 3,0
ETOM NW 32 HS	S	PN 200	38	M 48 x 2	M 52 x 2	19	65	34	54	50	55	60	44,5 x 3,0

Model: LL = Çok hafif L = Hafif S = Ağır - PN=Çalışma Basıncı PB=Patlama Basıncı - çap d2 = Boru dış çapı

Ürün türleri

XETOM Blok Baęlantı, T-Form, Gövde (somun ve yüzüksüz)