

Özellikler

Bağlantı 1 metrik dış diş, silindirik

Sızdırmazlık şekli 1 24° içe havşalı

Bağlantı 2 metrik dış diş, silindirik

Sızdırmazlık şekli 2 24° içe havşalı

Model Döner Bağlantı (Perde Bağlantılı)

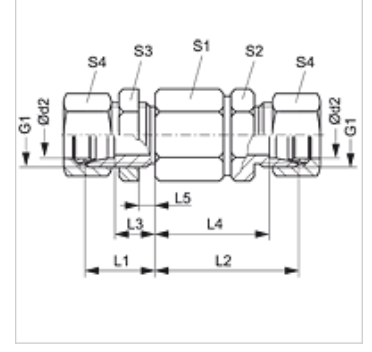
Model özelliği Bilyeli Yatak

Dizayn düz

Teslimat kapsamı Gövde (somun ve yüzüksüz)

Malzeme Çelik

Yüzey koruması galvaniz kaplı



Açıklama

Montaj, Basınç Değeri ve izin verilen Çalışma Sıcaklıkları ile ilgili Bilgiler için Lütfen Boru Bağlantı Teknik Bilgilerine Bakınız.

Ürün

Tanım	Tip	Çalışma basıncı bar	Ø d2 (mm)	G1	L1 (mm)	L2 (mm)	L3 (mm)	L4 (mm)	L5 (mm)	S1	S2	S3	S4
DGS NW 03 HS	S	PN 250	6	M 14 x 1,5	23	49	16,0	42,0	5,0	22	17	19	17
DGS NW 04 HS	S	PN 250	8	M 16 x 1,5	23	49	16,0	42,0	5,0	22	17	22	19
DGS NW 08 HS	S	PN 250	12	M 20 x 1,5	23	60	15,5	52,5	5,0	30	24	27	24
DGS NW 13 HS	S	PN 250	16	M 24 x 1,5	26	60	17,5	51,5	5,0	30	27	32	30
DGS NW 16 HS	S	PN 250	20	M 30 x 2	39	76	28,5	65,5	15,0	41	36	41	36
DGS NW 20 HS	S	PN 250	25	M 36 x 2	42	78	30,0	66,0	15,0	41	41	46	46
DGS NW 25 HS	S	PN 250	30	M 42 x 2	44	89	30,5	75,5	15,0	60	46	50	50
DGS NW 32 HS	S	PN 250	38	M 52 x 2	47	92	31,0	76,0	15,0	60	55	65	60

Model: LL = Çok hafif L = Hafif S = Ağır - PN=Çalışma Basıncı PB=Patlama Basıncı - çap d2 = Boru dış çapı