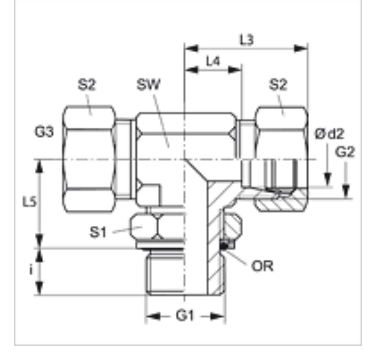


Özellikler

Baęlantı 1	metrik dış dış, silindirik
Sızdırmazlık şekli 1	O-Ring ve Çember Pullu
Baęlantı 2 + 3	metrik dış dış, silindirik
Sızdırmazlık şekli 2 + 3	24° içe havşalı
Model	Blok Baęlantı, Kontra Somunlu
Dizayn	T-Form
Teslimat kapsamı	Gövde (Somun ve Yüzüklü)
Malzeme	Çelik
Yüzey koruması	galvaniz kaplı



Açıklama

Montaj, Basınç Deęeri ve izin verilen Çalışma Sıcaklıkları ile ilgili Bilgiler için Lütfen Boru Baęlantı Teknik Bilgilerine Bakınız.

Ürün

Tanım	Tip	Çalışma basıncı bar	Ø d2 (mm)	G1	G2 + G3	i (mm)	L3 (mm)	L4 (mm)	L5 (mm)	SW (mm)	S1	S2	OR
ETOMK NW 04 HL	L	PN 315	6	M 10 x 1	M 12 x 1,5	7	29	14	20	14	14	14	8,1 x 1,6
ETOMK NW 06 HL	L	PN 315	8	M 12 x 1,5	M 14 x 1,5	10	31	16	22	14	17	17	9,3 x 2,4
ETOMK NW 08 HL	L	PN 315	10	M 14 x 1,5	M 16 x 1,5	9	32	17	25	19	17	19	11,3 x 2,4
ETOMK NW 10 HL	L	PN 315	12	M 16 x 1,5	M 18 x 1,5	9	34	19	26	19	19	22	13,3 x 2,4
ETOMK NW 13 HL	L	PN 315	15	M 18 x 1,5	M 22 x 1,5	11	36	21	30	22	22	27	15,3 x 2,4
ETOMK NW 16 HL	L	PN 315	18	M 22 x 1,5	M 26 x 1,5	11	40	24	33	27	27	32	19,3 x 2,4
ETOMK NW 20 HL 27	L	PN 160	22	M 27 x 2	M 30 x 2	14	44	28	35	30	32	36	23,6 x 2,9
ETOMK NW 25 HL	L	PN 160	28	M 33 x 2	M 36 x 2	14	47	31	38	36	38	41	29,5 x 3,0
ETOMK NW 32 HL	L	PN 160	35	M 42 x 2	M 45 x 2	14	59	38	48	50	50	50	38,0 x 2,0
ETOMK NW 40 HL	L	PN 160	42	M 48 x 2	M 52 x 2	16	61	38	49	50	55	60	44,5 x 3,0
ETOMK NW 03 HS	S	PN 400	6	M 12 x 1,5	M 14 x 1,5	10	30	15	22	14	17	17	9,3 x 2,4
ETOMK NW 04 HS	S	PN 400	8	M 14 x 1,5	M 16 x 1,5	10	32	17	26	19	17	19	11,3 x 2,4
ETOMK NW 06 HS	S	PN 400	10	M 16 x 1,5	M 18 x 1,5	11	34	18	27	19	19	22	13,3 x 2,4
ETOMK NW 08 HS	S	PN 400	12	M 18 x 1,5	M 20 x 1,5	12	38	22	31	22	22	24	15,3 x 2,4
ETOMK NW 13 HS	S	PN 400	16	M 22 x 1,5	M 24 x 1,5	14	43	25	35	27	27	30	19,3 x 2,4
ETOMK NW 16 HS	S	PN 400	20	M 27 x 2	M 30 x 2	16	49	28	39	30	32	36	23,6 x 2,9
ETOMK NW 20 HS	S	PN 315	25	M 33 x 2	M 36 x 2	16	54	30	44	36	38	46	29,5 x 3,0
ETOMK NW 25 HS	S	PN 250	30	M 42 x 2	M 42 x 2	17	62	36	51	50	50	50	38,0 x 3,0
ETOMK NW 32 HS	S	PN 200	38	M 48 x 2	M 52 x 2	19	65	34	54	50	55	60	44,5 x 3,0

Model: LL = Çok hafif L = Hafif S = Ağır - PN=Çalışma Basıncı PB=Patlama Basıncı - çap d2 = Boru dış çapı

Ürün türleri

XETOMK Blok Baęlantı, T-Form, Gövde (somun ve yüzüksüz)