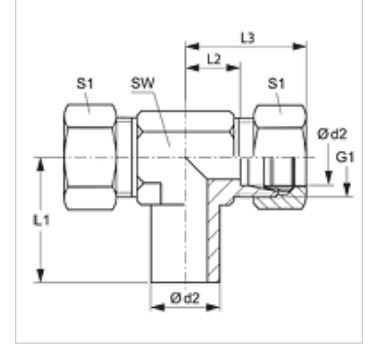


Özellikler

Bağlantı 1	Boru ağızlıkları önceden monte edilmemiş
Sızdırmazlık şekli 1	Kesme halkası bağlantısı
Bağlantı 2 + 3	metrik dış dış, silindirik
Sızdırmazlık şekli 2 + 3	24° içe havşalı
Model	Bağlantı yönü ayarlanabilir
Dizayn	T-Form
Standart	DIN 2353 ISO 8434-1
Teslimat kapsamı	Başlık somunsuz ve kesme halkasız boru ağızlıkları
Malzeme	Çelik
Yüzey koruması	galvaniz kaplı



Açıklama

Montaj, Basınç Değeri ve izin verilen Çalışma Sıcaklıkları ile ilgili Bilgiler için Lütfen Boru Bağlantı Teknik Bilgilerine Bakınız.

Ürün

Tanım	Tip	Çalışma basıncı bar	Ø d2 (mm)	G1	L1 (mm)	L2 (mm)	L3 (mm)	SW (mm)	S1
NET NW 04 HL	L	PN 315	6	M 12 x 1,5	26,0	12,0	27	12	14
NET NW 06 HL	L	PN 315	8	M 14 x 1,5	27,5	14,0	29	12	17
NET NW 08 HL	L	PN 315	10	M 16 x 1,5	29,0	15,0	30	14	19
NET NW 10 HL	L	PN 315	12	M 18 x 1,5	29,5	17,0	32	17	22
NET NW 13 HL	L	PN 315	15	M 22 x 1,5	32,5	21,0	36	19	27
NET NW 16 HL	L	PN 315	18	M 26 x 1,5	35,5	23,5	40	24	32
NET NW 20 HL	L	PN 160	22	M 30 x 2	38,5	27,5	44	27	36
NET NW 25 HL	L	PN 160	28	M 36 x 2	41,5	30,5	47	36	41
NET NW 32 HL	L	PN 160	35	M 45 x 2	51,0	34,5	56	41	50
NET NW 40 HL	L	PN 160	42	M 52 x 2	56,0	40,0	63	50	60
NET NW 03 HS	S	PN 630	6	M 14 x 1,5	27,0	16,0	31	12	17
NET NW 04 HS	S	PN 630	8	M 16 x 1,5	27,5	17,0	32	14	19
NET NW 06 HS	S	PN 630	10	M 18 x 1,5	30,0	17,5	34	17	22
NET NW 08 HS	S	PN 630	12	M 20 x 1,5	31,0	21,5	38	17	24
NET NW 10 HS	S	PN 630	14	M 22 x 1,5	35,0	22,0	40	19	27
NET NW 13 HS	S	PN 400	16	M 24 x 1,5	36,5	24,5	43	24	30
NET NW 16 HS	S	PN 400	20	M 30 x 2	44,5	26,5	48	27	36
NET NW 20 HS	S	PN 400	25	M 36 x 2	50,0	30,0	54	36	46
NET NW 25 HS	S	PN 400	30	M 42 x 2	55,0	35,5	62	41	50
NET NW 32 HS	S	PN 315	38	M 52 x 2	63,0	41,0	72	50	60

Model: LL = Çok hafif L = Hafif S = Ağır - PN=Çalışma Basıncı PB=Patlama Basıncı - çap d2 = Boru dış çapı

Ürün türleri

NET VA	Bağlantı, T-Form, Paslanmaz çelik
XNET	Bağlantı, T-Form, Çelik

Ek elemanlar

VOM	Ön Montaj Ağızı
-----	-----------------