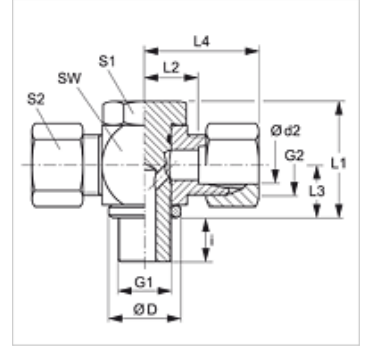


Özellikler

Bağlantı 1	metrik dış diş, silindirik
Sızdırmazlık şekli 1	Conta kenar halkası
Bağlantı 2 + 3	metrik dış diş, silindirik
Sızdırmazlık şekli 2 + 3	24° içe havşalı
Model	Döner Dirsek kısıtlanmasız (yüksek basınç)
Dizayn	T-Form
Teslimat kapsamı	Gövde (Somun ve Yüzüklü)
Malzeme	Paslanmaz çelik



Açıklama

Montaj, Basınç Değeri ve izin verilen Çalışma Sıcaklıkları ile ilgili Bilgiler için Lütfen Boru Bağlantı Teknik Bilgilerine Bakınız.

Siparişe ilgili bilgiler

NBR contalar

Istek üzerine FPM (Viton)

Ürün

Tanım	Tip	Çalışma basıncı bar	Ø d2 (mm)	G1	G2	Ø D (mm)	i (mm)	L1 (mm)	L2 (mm)	L3 (mm)	L4 (mm)	SW (mm)	S1	S2
STOM 04 LL VA	LL	PN 100	4	M 8 x 1	M 8 x 1	15	8	24,0	11,0	10,5	27,0	18	17	10
STOM 06 LL VA	LL	PN 100	6	M 10 x 1	M 10 x 1	15	8	24,0	11,5	10,5	27,0	18	17	12
STOM 08 LL VA	LL	PN 100	8	M 10 x 1	M 12 x 1	14	8	24,0	11,5	10,5	27,0	18	17	14
STOM NW 04 HL VA	L	PN 250	6	M 10 x 1	M 12 x 1,5	14	8	24,0	12,0	10,5	27,0	17	17	14
STOM NW 06 HL VA	L	PN 250	8	M 12 x 1,5	M 14 x 1,5	17	12	30,0	14,5	14,0	29,0	22	19	17
STOM NW 08 HL VA	L	PN 250	10	M 14 x 1,5	M 16 x 1,5	19	12	30,0	15,5	14,0	30,0	22	19	19
STOM NW 10 HL VA	L	PN 250	12	M 16 x 1,5	M 18 x 1,5	21	12	36,0	18,0	16,5	33,0	27	24	22
STOM NW 13 HL VA	L	PN 250	15	M 18 x 1,5	M 20 x 1,5	23	12	39,5	20,5	18,5	36,0	30	27	27
STOM NW 16 HL VA	L	PN 250	18	M 22 x 1,5	M 26 x 1,5	27	14	45,0	21,0	21,5	37,0	32	30	32
STOM NW 20 HL VA	L	PN 160	22	M 26 x 1,5	M 30 x 2	31	16	53,0	27,5	24,0	44,0	41	36	36
STOM NW 25 HL VA	L	PN 160	28	M 33 x 2	M 36 x 2	39	18	66,0	32,0	30,5	49,0	50	46	41
STOM NW 32 HL VA	L	PN 160	35	M 42 x 2	M 45 x 2	49	20	76,0	36,0	35,5	58,0	60	55	50
STOM NW 40 HL VA	L	PN 160	42	M 48 x 2	M 52 x 2	55	22	87,0	40,5	40,5	63,0	70	60	60
STOM NW 03 HS VA	S	PN 315	6	M 12 x 1,5	M 14 x 1,5	17	12	30,0	16,5	14,0	31,0	22	19	17
STOM NW 04 HS VA	S	PN 315	8	M 14 x 1,5	M 16 x 1,5	19	12	30,0	16,5	14,0	31,0	22	19	19
STOM NW 06 HS VA	S	PN 315	10	M 16 x 1,5	M 18 x 1,5	21	12	36,0	18,5	16,5	35,0	27	24	22
STOM NW 08 HS VA	S	PN 315	12	M 18 x 1,5	M 20 x 1,5	23	12	39,5	20,0	18,5	36,0	30	27	24
STOM NW 10 HS VA	S	PN 315	14	M 20 x 1,5	M 22 x 1,5	25	14	43,5	20,0	22,5	30,5	32	30	27
STOM NW 13 HS VA	S	PN 315	16	M 22 x 1,5	M 24 x 1,5	27	14	45,0	22,0	21,5	40,0	32	30	30
STOM NW 16 HS VA	S	PN 160	20	M 27 x 2	M 30 x 2	32	16	53,0	26,5	24,0	48,0	41	36	36
STOM NW 20 HS VA	S	PN 160	25	M 33 x 2	M 36 x 2	39	18	66,0	31,5	30,5	56,0	50	46	46
STOM NW 25 HS VA	S	PN 160	30	M 42 x 2	M 42 x 2	49	20	76,0	37,0	35,5	64,0	60	55	50
STOM NW 32 HS VA	S	PN 160	38	M 48 x 2	M 52 x 2	55	22	87,0	41,5	40,5	72,0	70	60	60

Model: LL = Çok hafif L = Hafif S = Ağır - PN=Çalışma Basıncı PB=Patlama Basıncı - çap d2 = Boru dış çapı

Ürün türleri

XSTOM VA Döner Dirsek, Kısıtlanmasız, T-Form, Gövde (somun ve yüzüksüz)