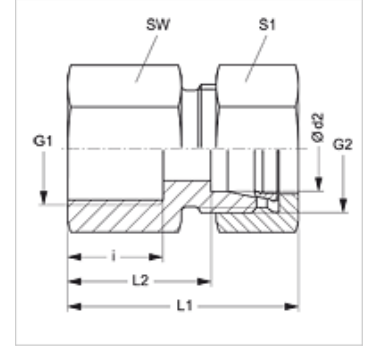
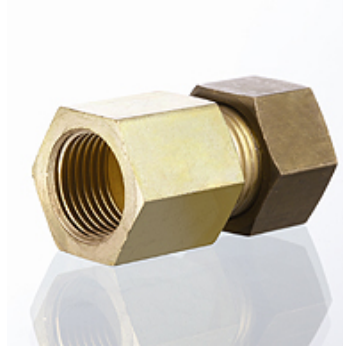


Özellikler

Bağlantı 1	BSP iç dış silindirik
Sızdırmazlık şekli 1	Form A
Bağlantı 2	metrik dış dış, silindirik
Sızdırmazlık şekli 2	24° içe havşalı
Model	Metrik Lüle
Dizayn	düz
Standart	DIN 2353 ISO 8434-1
Teslimat kapsamı	Gövde (Somun ve Yüzüklü)
Malzeme	Pirinç



Açıklama

Montaj, Basınç Değeri ve izin verilen Çalışma Sıcaklıkları ile ilgili Bilgiler için Lütfen Boru Bağlantı Teknik Bilgilerine Bakınız.

Ürün

Tanım	Tip	Çalışma basıncı bar	Ø d2 (mm)	G1	G2	i (mm)	L1 (mm)	L2 (mm)	SW (mm)	S1
GAR NW 04 HL MG	L	PN 200	6	G 1/8" -28	M 12 x 1,5	12,0	34,0	19,0	14	14
GAR NW 06 HL MG	L	PN 200	8	G 1/4" -19	M 14 x 1,5	17,0	39,0	24,0	19	17
GAR NW 06 HL 1/2 MG	L	PN 200	8	G 1/2" -14	M 14 x 1,5	20,0	44,0	29,0	27	17
GAR NW 08 HL MG	L	PN 200	10	G 1/4" -19	M 16 x 1,5	17,0	40,0	25,0	19	19
GAR NW 10 HL MG	L	PN 200	12	G 3/8" -19	M 18 x 1,5	17,0	41,0	26,0	22	22
GAR NW 13 HL MG	L	PN 200	15	G 1/2" -14	M 22 x 1,5	20,0	45,0	30,0	27	27
GAR NW 16 HL MG	L	PN 200	18	G 1/2" -14	M 26 x 1,5	20,0	46,0	29,5	27	32
GAR NW 20 HL MG	L	PN 100	22	G 3/4" -14	M 30 x 2	22,0	51,0	34,5	32	36
GAR NW 04 HS MG	S	PN 250	8	G 1/4" -19	M 16 x 1,5	17,0	41,0	26,0	19	19
GAR NW 06 HS MG	S	PN 250	10	G 3/8" -19	M 18 x 1,5	17,0	42,0	26,5	24	22

Model: LL = Çok hafif L = Hafif S = Ağır - PN=Çalışma Basıncı PB=Patlama Basıncı - çap d2 = Boru dış çapı

Ürün türleri

GAR	Metrik Lüle, Çelik
GAR VA	Metrik Lüle, Paslanmaz çelik