

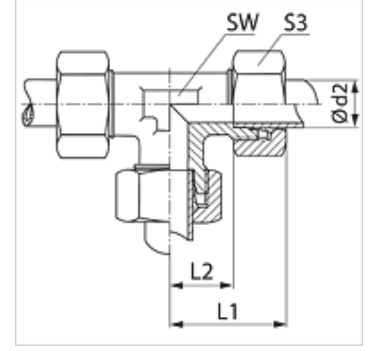
T MG

Bağlantı, T-Form

HANSA FLEX

Özellikler

| | |
|--------------------------|--------------------------|
| Bağlantı 1 - 3 | metrik dış, silindirik |
| Sızdırmazlık şekli 1 - 3 | 24° içe havşalı |
| Model | Bağlantı |
| Dizayn | T-Form |
| Standart | DIN 2353 ISO 8434-1 |
| Teslimat kapsamı | Gövde (Somun ve Yüzüklü) |
| Malzeme | Pirinç |



Ürün

| Tanım | Tip | Çalışma basıncı bar | Ø d2 (mm) | L1 (mm) | L2 (mm) | SW (mm) | S3 |
|---------------|-----|---------------------|-----------|---------|---------|---------|----|
| T 04 LL MG | LL | PN 63 | 4 | 21 | 11,0 | 9 | 10 |
| T 06 LL MG | LL | PN 63 | 6 | 21 | 9,5 | 9 | 12 |
| T 08 LL MG | LL | PN 63 | 8 | 23 | 11,5 | 12 | 14 |
| T 10 LL MG | LL | PN 63 | 10 | 27 | 15,5 | 14 | 17 |
| T NW 04 HL MG | L | PN 250 | 6 | 27 | 12,0 | 12 | 14 |
| T NW 06 HL MG | L | PN 200 | 8 | 29 | 14,0 | 12 | 17 |
| T NW 08 HL MG | L | PN 200 | 10 | 30 | 15,0 | 14 | 19 |
| T NW 10 HL MG | L | PN 200 | 12 | 32 | 17,0 | 17 | 22 |
| T NW 13 HL MG | L | PN 200 | 15 | 36 | 21,0 | 19 | 27 |
| T NW 16 HL MG | L | PN 200 | 18 | 40 | 23,5 | 24 | 32 |
| T NW 20 HL MG | L | PN 100 | 22 | 44 | 27,5 | 27 | 36 |
| T NW 25 HL MG | L | PN 100 | 28 | 47 | 30,5 | 36 | 41 |
| T NW 32 HL MG | L | PN 100 | 35 | 56 | 34,5 | 41 | 50 |
| T NW 40 HL MG | L | PN 100 | 42 | 63 | 40,0 | 50 | 60 |
| T NW 03 HS MG | S | PN 400 | 6 | 31 | 16,0 | 12 | 17 |
| T NW 04 HS MG | S | PN 400 | 8 | 32 | 17,0 | 14 | 19 |
| T NW 06 HS MG | S | PN 400 | 10 | 34 | 17,5 | 17 | 22 |
| T NW 08 HS MG | S | PN 400 | 12 | 38 | 21,5 | 17 | 24 |
| T NW 10 HS MG | S | PN 400 | 14 | 40 | 22,0 | 19 | 27 |
| T NW 13 HS MG | S | PN 250 | 16 | 43 | 24,5 | 24 | 30 |
| T NW 16 HS MG | S | PN 250 | 20 | 48 | 26,5 | 27 | 36 |
| T NW 20 HS MG | S | PN 250 | 25 | 54 | 30,0 | 36 | 46 |
| T NW 25 HS MG | S | PN 250 | 30 | 62 | 35,5 | 41 | 50 |
| T NW 32 HS MG | S | PN 200 | 38 | 72 | 41,0 | 50 | 60 |

Model: LL = Çok hafif L = Hafif S = Ağır - PN=Çalışma Basıncı PB=Patlama Basıncı - çap d2 = Boru dış çapı

Ürün türleri

| | |
|------|-----------------------------------|
| T | Bağlantı, T-Form, Çelik |
| T VA | Bağlantı, T-Form, Paslanmaz çelik |