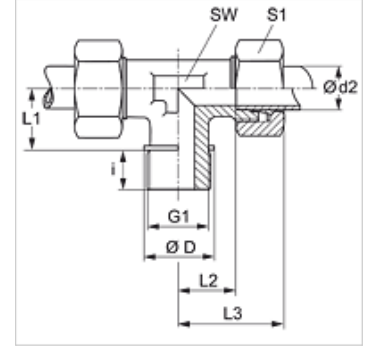


## Özellikler

Baęlantı 1	metrik dış dış, silindirik
Sızdırmazlık şekli 1	Form B
Baęlantı 2 + 3	metrik dış dış, silindirik
Sızdırmazlık şekli 2 + 3	24° içe havşalı
Model	Blok Baęlantı
Dizayn	T-Form
Standart	DIN 2353 ISO 8434-1
Teslimat kapsamı	Gövde (Somun ve Yüzüklü)
Malzeme	Çelik
Yüzey koruması	galvaniz kaplı



## Açıklama

Montaj, Basınç Deęeri ve izin verilen Çalışma Sıcaklıkları ile ilgili Bilgiler için Lütfen Boru Baęlantı Teknik Bilgilerine Bakınız.

## Ürün

Tanım	Tip	Çalışma basıncı bar	Ø d2 (mm)	G1	Ø D (mm)	i (mm)	L1 (mm)	L2 (mm)	L3 (mm)	SW (mm)	S1
TM NW 20 HL	L	PN 160	22	M 26 x 1,5	31	16	26	27,5	44	27	36
TM NW 25 HL	L	PN 160	28	M 33 x 2	39	18	30	30,5	47	36	41
TM NW 32 HL	L	PN 160	35	M 42 x 2	49	20	34	34,5	56	41	50
TM NW 40 HL	L	PN 160	42	M 48 x 2	55	22	39	40,0	63	50	60
TM NW 16 HS	S	PN 400	20	M 27 x 2	32	16	26	26,5	48	27	36
TM NW 20 HS	S	PN 250	25	M 33 x 2	39	18	30	30,0	54	36	46
TM NW 25 HS	S	PN 160	30	M 42 x 2	49	20	34	35,5	62	41	50
TM NW 32 HS	S	PN 160	38	M 48 x 2	55	22	39	41,0	72	50	60

Model: LL = Çok hafif L = Hafif S = Ağır – PN=Çalışma Basıncı PB=Patlama Basıncı – çap d2 = Boru dış çapı

## Ürün türleri

TM VA	Blok Baęlantı, T-Form, Paslanmaz çelik
XTM	Blok Baęlantı, T-Form, Çelik