

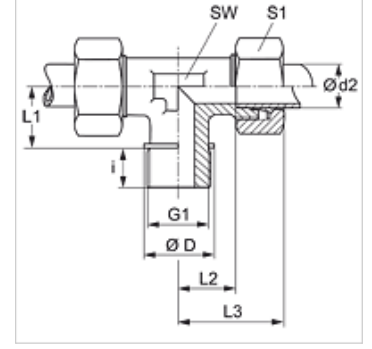
# TR VA

## Blok Baęlantı, T-Form

**HANSA FLEX**

### Özellikler

<b>Baęlantı 1</b>	BSP dış dış silindirik
<b>Sızdırmazlık şekli 1</b>	Form B
<b>Baęlantı 2 + 3</b>	metrik dış dış, silindirik
<b>Sızdırmazlık şekli 2 + 3</b>	24° içe havşalı
<b>Model</b>	Blok Baęlantı
<b>Dizayn</b>	T-Form
<b>Standart</b>	DIN 2353 ISO 8434-1
<b>Teslimat kapsamı</b>	Gövde (Somun ve Yüzüklü)
<b>Malzeme</b>	Paslanmaz çelik



### Açıklama

Montaj, Basınç Deęeri ve izin verilen Çalışma Sıcaklıkları ile ilgili Bilgiler için Lütfen Boru Baęlantı Teknik Bilgilerine Bakınız.

### Ürün

Tanım	Tip	Çalışma basıncı bar	Ø d2 (mm)	G1	Ø D (mm)	i (mm)	L1 (mm)	L2 (mm)	L3 (mm)	SW (mm)	S1
TR NW 20 HL VA	L	PN 160	22	G 3/4" -14	32	16	26	27,5	44	27	36
TR NW 25 HL VA	L	PN 160	28	G 1" -11	39	18	30	30,5	47	36	41
TR NW 32 HL VA	L	PN 160	35	G 1.1/4" -11	49	20	34	34,5	56	41	50
TR NW 40 HL VA	L	PN 160	42	G 1.1/2" -11	55	22	39	40,0	63	50	60
TR NW 16 HS VA	S	PN 400	20	G 3/4" -14	32	16	26	26,5	48	27	36
TR NW 20 HS VA	S	PN 250	25	G 1" -11	39	18	30	30,0	54	36	46
TR NW 25 HS VA	S	PN 160	30	G 1.1/4" -11	49	20	34	35,5	62	41	50
TR NW 32 HS VA	S	PN 160	38	G 1.1/2" -11	55	22	39	41,0	72	50	60

Model: LL = Çok hafif L = Hafif S = Ağır - PN=Çalışma Basıncı PB=Patlama Basıncı - çap d2 = Boru dış çapı

### Ürün türleri

TR	Blok Baęlantı, T-Form, Çelik
TR VA	Blok Baęlantı, T-Form, Paslanmaz çelik