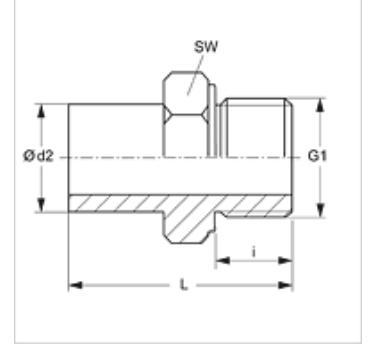


Özellikler

Bağlantı 1	BSP dış dış silindirik
Sızdırmazlık şekli 1	Form B
Bağlantı 2	Boru ağızlıkları önceden monte edilmemiş
Sızdırmazlık şekli 2	Yüzük bağlantısı
Model	Blok Adaptör
Dizayn	düz
Standart	DIN 2353 ISO 8434-1
Teslimat kapsamı	Gövde (somun ve yüzüksüz)
Malzeme	Paslanmaz çelik



Açıklama

Montaj, Basınç Değeri ve izin verilen Çalışma Sıcaklıkları ile ilgili Bilgiler için Lütfen Boru Bağlantı Teknik Bilgilerine Bakınız.

Ürün

Tanım	Tip	Çalışma basıncı bar	Ø d2 (mm)	G1	i (mm)	L (mm)	SW (mm)
NVR NW 06 L VA	L	PN 315	8	G 1/4" -19	12	39,0	19
NVR NW 03 S VA	S	PN 630	6	G 1/4" -19	12	39,0	19
NVR NW 04 S VA	S	PN 630	8	G 1/4" -19	12	39,0	19
NVR NW 06 S VA	S	PN 630	10	G 3/8" -19	12	44,0	22
NVR NW 08 S VA	S	PN 630	12	G 3/8" -19	12	44,0	22
NVR NW 10 S VA	S	PN 630	14	G 1/2" -14	14	50,5	27
NVR NW 13 S VA	S	PN 400	16	G 1/2" -14	14	51,0	27
NVR NW 16 S VA	S	PN 400	20	G 3/4" -14	16	59,0	32
NVR NW 20 S VA	S	PN 400	25	G 1" -11	18	66,0	41
NVR NW 25 S VA	S	PN 250	30	G 1.1/4" -11	20	71,0	50
NVR NW 32 S VA	S	PN 250	38	G 1.1/2" -11	22	82,0	55

Model: LL = Çok hafif L = Hafif S = Ağır – PN=Çalışma Basıncı PB=Patlama Basıncı – çap d2 = Boru dış çapı

Ürün türleri

NVR Ters Blok, Çelik

Ek elemanlar

VOM Ön Montaj Ağızı