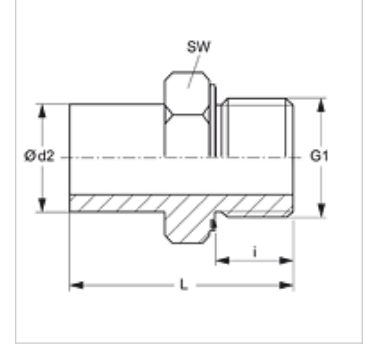


Özellikler

Bağlantı 1	BSP dış dış silindirik
Sızdırmazlık şekli 1	Form E
Bağlantı 2	Boru ağızlıkları önceden monte edilmemiş
Sızdırmazlık şekli 2	Yüzük bağlantısı
Model	Blok Adaptör
Dizayn	düz
Standart	DIN 2353 ISO 8434-1
Teslimat kapsamı	Gövde (somun ve yüzüksüz)
Malzeme	Çelik
Yüzey koruması	galvaniz kaplı



Açıklama

Montaj, Basınç Değeri ve izin verilen Çalışma Sıcaklıkları ile ilgili Bilgiler için Lütfen Boru Bağlantı Teknik Bilgilerine Bakınız.

Ürün

Tanım	Tip	Çalışma basıncı bar	Ø d2 (mm)	G1	i (mm)	L (mm)	SW (mm)
NVR NW 04 L ED	L	PN 315	6	G 1/8" -28	8	32,5	14
NVR NW 06 L ED	L	PN 315	8	G 1/4" -19	12	39,0	19
NVR NW 08 L ED	L	PN 315	10	G 1/4" -19	12	39,5	19
NVR NW 10 L 1/4 ED	L	PN 315	12	G 1/4" -19	12	40,5	19
NVR NW 10 L ED	L	PN 315	12	G 3/8" -19	12	42,0	22
NVR NW 10 L 1/2 ED	L	PN 315	12	G 1/2" -14	14	44,5	27
NVR NW 13 L 3/8 ED	L	PN 315	15	G 3/8" -19	12	42,0	22
NVR NW 13 L ED	L	PN 315	15	G 1/2" -14	14	44,5	27
NVR NW 16 L ED	L	PN 315	18	G 1/2" -14	14	45,5	27
NVR NW 20 L ED	L	PN 160	22	G 3/4" -14	16	48,5	32
NVR NW 25 L ED	L	PN 160	28	G 1" -11	18	53,0	41
NVR NW 32 L ED	L	PN 160	35	G 1.1/4" -11	20	62,5	50
NVR NW 40 L ED	L	PN 160	42	G 1.1/2" -11	22	69,0	55
NVR NW 03 S ED	S	PN 630	6	G 1/4" -19	12	39,0	19
NVR NW 04 S ED	S	PN 630	8	G 1/4" -19	12	39,0	19
NVR NW 06 S ED	S	PN 630	10	G 3/8" -19	12	44,0	22
NVR NW 08 S ED	S	PN 630	12	G 3/8" -19	12	44,0	22
NVR NW 08 S 1/2 ED	S	PN 630	12	G 1/2" -14	14	49,0	27
NVR NW 10 S ED	S	PN 630	14	G 1/2" -14	14	50,5	27
NVR NW 13 S ED	S	PN 400	16	G 1/2" -14	14	51,0	27
NVR NW 16 S ED	S	PN 400	20	G 3/4" -14	16	59,0	32
NVR NW 20 S ED	S	PN 400	25	G 1" -11	18	66,0	41
NVR NW 25 S ED	S	PN 400	30	G 1.1/4" -11	20	71,0	50
NVR NW 32 S ED	S	PN 315	38	G 1.1/2" -11	22	82,0	55

Model: LL = Çok hafif L = Hafif S = Ağır - PN=Çalışma Basıncı PB=Patlama Basıncı - çap d2 = Boru dış çapı

Ürün türleri

NVR ED VA Ters Blok, Paslanmaz çelik

Yedek Parçalar

WD Yumuşak Conta

Ek elemanlar

VOM Ön Montaj Ağız