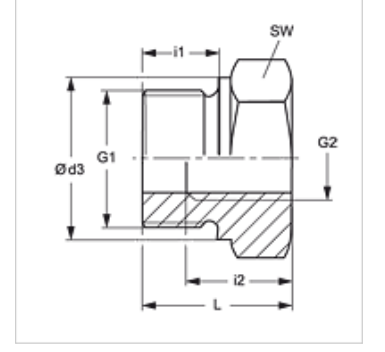
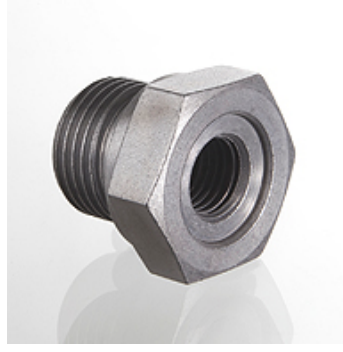


Özellikler

Bağlantı 1	metrik dış diş, silindirik
Sızdırmazlık şekli 1	Form B
Bağlantı 2	metrik iç diş, silindirik
Model	Redüksiyon
Dizayn	kısa
Malzeme	Çelik
Yüzey koruması	galvaniz kaplı



Açıklama

Montaj, Basınç Değeri ve izin verilen Çalışma Sıcaklıkları ile ilgili Bilgiler için Lütfen Boru Bağlantı Teknik Bilgilerine Bakınız.

Ürün

Tanım	Çalışma basıncı bar	G1	G2	Ø d3 (mm)	i1 (mm)	i2 (mm)	L (mm)	SW (mm)
RIK M 14 12-1	PN 400	M 14 x 1,5	M 12 x 1	19	12	10	20	24
RIK M 16 12	PN 400	M 16 x 1,5	M 12 x 1,5	21	12	10	24	27
RIK M 16 12-1	PN 400	M 16 x 1,5	M 12 x 1	27	12	12	24	27
RIK M 22 12	PN 400	M 22 x 1,5	M 12 x 1,5	27	14	12	24	27
RIK M 22 14	PN 400	M 22 x 1,5	M 14 x 1,5	27	14	12	24	27

PN=Çalışma Basıncı PB=Patlama Basıncı