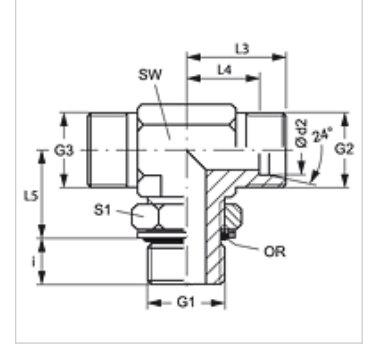


Özellikler

Bağlantı 1	metrik dış dış, silindirik
Sızdırmazlık şekli 1	O-Ring ve Çember Pullu
Bağlantı 2 + 3	metrik dış dış, silindirik
Sızdırmazlık şekli 2 + 3	24° içe havşalı
Model	Blok Bağlantı, Kontra Somunlu
Dizayn	T-Form
Standart	ISO 8434-1
Teslimat kapsamı	Gövde (somun ve yüzüksüz)
Malzeme	Çelik
Yüzey koruması	galvaniz kaplı



Açıklama

Montaj, Basınç Değeri ve izin verilen Çalışma Sıcaklıkları ile ilgili Bilgiler için Lütfen Boru Bağlantı Teknik Bilgilerine Bakınız.

Ürün

Tanım	Tip	Çalışma basıncı bar	Ø d2 (mm)	G1	G2 + G3	i (mm)	L3 (mm)	L4 (mm)	L5 (mm)	SW (mm)	S1	OR
XETOMK NW 04 HL	L	PN 315	6	M 10 x 1	M 12 x 1,5	7	21	14	20	14	13	8,1 x 1,6
XETOMK NW 06 HL	L	PN 315	8	M 12 x 1,5	M 14 x 1,5	10	23	16	22	14	17	9,3 x 2,4
XETOMK NW 08 HL	L	PN 315	10	M 14 x 1,5	M 16 x 1,5	9	24	17	25	19	17	11,3 x 2,4
XETOMK NW 10 HL	L	PN 315	12	M 16 x 1,5	M 18 x 1,5	9	26	19	26	19	19	13,3 x 2,4
XETOMK NW 13 HL	L	PN 315	15	M 18 x 1,5	M 22 x 1,5	11	28	21	30	22	22	15,3 x 2,4
XETOMK NW 16 HL	L	PN 315	18	M 22 x 1,5	M 26 x 1,5	11	31	24	33	27	27	19,3 x 2,4
XETOMK NW 20 HL	L	PN 160	22	M 26 x 1,5	M 30 x 2	16	35	28	35	30	36	23,3 x 2,4
XETOMK NW 20 HL 27	L	PN 160	22	M 27 x 2	M 30 x 2	14	35	28	35	30	32	23,6 x 2,9
XETOMK NW 25 HL	L	PN 160	28	M 33 x 2	M 36 x 2	14	38	31	38	36	38	29,5 x 3,0
XETOMK NW 32 HL	L	PN 160	35	M 42 x 2	M 45 x 2	14	48	38	48	50	50	38,0 x 3,0
XETOMK NW 40 HL	L	PN 160	42	M 48 x 2	M 52 x 2	16	49	38	49	50	55	44,5 x 3,0
XETOMK NW 03 HS	S	PN 400	6	M 12 x 1,5	M 14 x 1,5	10	22	15	22	14	17	9,3 x 2,4
XETOMK NW 04 HS	S	PN 400	8	M 14 x 1,5	M 16 x 1,5	10	20	17	26	19	17	11,3 x 2,4
XETOMK NW 06 HS	S	PN 400	10	M 16 x 1,5	M 18 x 1,5	11	25	18	27	19	19	13,3 x 2,4
XETOMK NW 08 HS	S	PN 400	12	M 18 x 1,5	M 20 x 1,5	12	29	22	31	22	22	15,3 x 2,4
XETOMK NW 10 HS	S	PN 400	14	M 20 x 1,5	M 22 x 1,5	14	33	25	25	22	27	17,3 x 2,4
XETOMK NW 13 HS	S	PN 400	16	M 22 x 1,5	M 24 x 1,5	14	33	25	35	27	27	19,3 x 2,4
XETOMK NW 16 HS	S	PN 400	20	M 27 x 2	M 30 x 2	16	38	28	39	30	32	23,6 x 2,9
XETOMK NW 20 HS	S	PN 315	25	M 33 x 2	M 36 x 2	16	42	30	44	36	38	29,5 x 3,0
XETOMK NW 25 HS	S	PN 250	30	M 42 x 2	M 42 x 2	17	49	36	51	50	50	38,0 x 3,0
XETOMK NW 32 HS	S	PN 200	38	M 48 x 2	M 52 x 2	19	50	34	54	50	55	44,5 x 3,0

Model: LL = Çok hafif L = Hafif S = Ağır - PN=Çalışma Basıncı PB=Patlama Basıncı - çap d2 = Boru dış çapı

Ürün türleri

ETOMK Blok Bağlantı, T-Form, Gövde (Somun ve Yüzüklü)