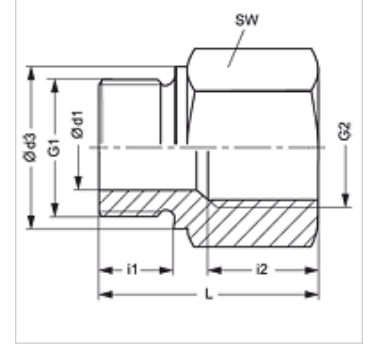
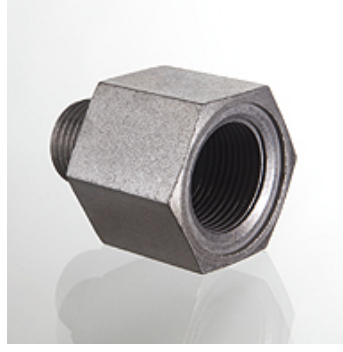


Özellikler

Bağlantı 1	BSP dış dış silindirik
Sızdırmazlık şekli 1	Form B
Bağlantı 2	BSP iç dış silindirik
Model	Redüksiyon
Dizayn	Uzun
Malzeme	Paslanmaz çelik



Açıklama

Montaj, Basınç Değeri ve izin verilen Çalışma Sıcaklıkları ile ilgili Bilgiler için Lütfen Boru Bağlantı Teknik Bilgilerine Bakınız.

Ürün

Tanım	Çalışma basıncı bar	Ø d1 (mm)	G1	G2	Ø d3 (mm)	i1 (mm)	i2 (mm)	L (mm)	SW (mm)
RIL NW 03 06 VA	PN 400	4	G 1/8" -28	G 1/4" -19	14	8	17,0	31	19
RIL NW 03 10 VA	PN 400	4	G 1/8" -28	G 3/8" -19	14	8	17,0	32	24
RIL NW 06 03 VA	PN 400	5	G 1/4" -19	G 1/8" -28	18	12	12,0	28	19
RIL NW 06 10 VA	PN 400	5	G 1/4" -19	G 3/8" -19	18	12	17,0	36	24
RIL NW 06 13 VA	PN 400	5	G 1/4" -19	G 1/2" -14	18	12	20,0	40	27
RIL NW 06 20 VA	PN 315	5	G 1/4" -19	G 3/4" -14	18	12	22,0	43	36
RIL NW 10 06 VA	PN 400	8	G 3/8" -19	G 1/4" -19	22	12	17,0	36	22
RIL NW 10 13 VA	PN 400	8	G 3/8" -19	G 1/2" -14	22	12	20,0	41	27
RIL NW 10 20 VA	PN 315	8	G 3/8" -19	G 3/4" -14	22	12	22,0	44	36
RIL NW 13 10 VA	PN 315	12	G 1/2" -14	G 3/8" -19	26	14	17,0	36	27
RIL NW 13 20 VA	PN 315	12	G 1/2" -14	G 3/4" -14	26	14	22,0	46	36
RIL NW 13 25 VA	PN 315	12	G 1/2" -14	G 1" -11	26	14	24,5	49	41
RIL NW 13 32 VA	PN 160	10	G 1/2" -14	G 1.1/4" -11	26	14	26,5	53	55
RIL NW 20 13 VA	PN 315	16	G 3/4" -14	G 1/2" -14	32	16	20,0	41	32
RIL NW 20 25 VA	PN 315	16	G 3/4" -14	G 1" -11	32	16	24,5	51	41
RIL NW 20 32 VA	PN 160	16	G 3/4" -14	G 1.1/4" -11	32	16	26,5	55	55
RIL NW 20 40 VA	PN 160	16	G 3/4" -14	G 1.1/2" -11	32	16	28,5	57	60
RIL NW 25 20 VA	PN 315	20	G 1" -11	G 3/4" -14	39	18	22,0	47	41
RIL NW 25 32 VA	PN 160	20	G 1" -11	G 1.1/4" -11	39	18	26,5	57	55
RIL NW 25 40 VA	PN 160	20	G 1" -11	G 1.1/2" -11	39	18	28,5	59	60
RIL NW 32 25 VA	PN 160	25	G 1.1/4" -11	G 1" -11	49	20	24,5	52	60
RIL NW 32 40 VA	PN 160	25	G 1.1/4" -11	G 1.1/2" -11	49	20	28,5	60	60
RIL NW 40 32 VA	PN 160	32	G 1.1/2" -11	G 1.1/4" -11	55	22	26,5	58	55

PN=Çalışma Basıncı PB=Patlama Basıncı

Ürün türleri

RIL	Redüksiyon, Uzun, Çelik
RIL MG	Redüksiyon, Uzun, Pirinç