

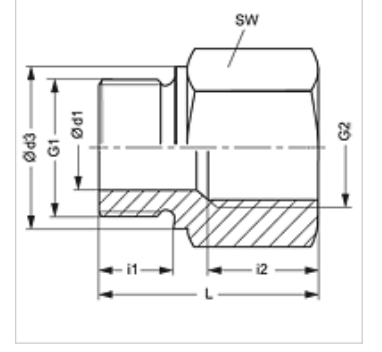
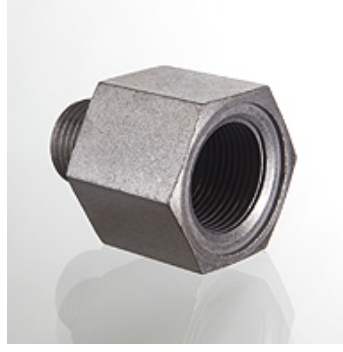
RIL M

Redüksiyon, Uzun

HANSA FLEX

Özellikler

Bağlantı 1	metrik dış diş, silindirik
Sızdırmazlık şekli 1	Form B
Bağlantı 2	metrik iç diş, silindirik
Model	Redüksiyon
Dizayn	Uzun
Malzeme	Çelik
Yüzey koruması	galvaniz kaplı



Açıklama

Montaj, Basınç Değeri ve izin verilen Çalışma Sıcaklıkları ile ilgili Bilgiler için Lütfen Boru Bağlantı Teknik Bilgilerine Bakınız.

Ürün

Tanım	Çalışma basıncı bar	Ø d1 (mm)	G1	G2	Ø d3 (mm)	i1 (mm)	i2 (mm)	L (mm)	SW (mm)
RIL M 18 22	PN 250	8	M 18 x 1,5	M 22 x 1,5	23	12	20	41	32

PN=Çalışma Basıncı PB=Patlama Basıncı