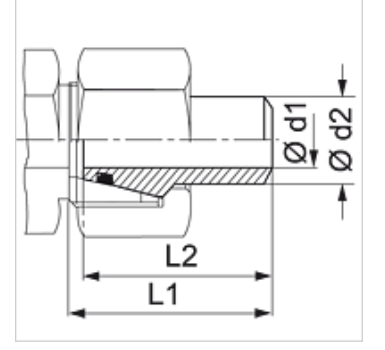


Özellikler

Bağlantı 1	Metrik boru için kaynak ağızları
Sızdırmazlık şekli 2	O-Ringli 24° dışa havşalı
Model	Metrik Boru Kaynak Havşası
Dizayn	düz
Standart	DIN 3865 ISO 8434-1
Malzeme	Çelik
Yüzey koruması	fosfatlı ve yağlı (Znphr5f)



Açıklama

Montaj, Basınç Değeri ve izin verilen Çalışma Sıcaklıkları ile ilgili Bilgiler için Lütfen Boru Bağlantı Teknik Bilgilerine Bakınız.

Ürün

Tanım	Tip	Çalışma basıncı bar	Ø d1 (mm)	Ø d2 (mm)	L1 (mm)	L2 (mm)	OR
SA NW 04 DKOL 1	L	PN 315	4	6	32,0	30,5	4,0 x 1,5
SA NW 06 DKOL 1	L	PN 315	6	8	32,0	30,5	6,0 x 1,5
SA NW 08 DKOL 1	L	PN 249	8	10	33,5	32,5	7,5 x 1,5
SA NW 10 DKOL 1.5	L	PN 315	9	12	33,5	32,5	9,0 x 1,5
SA NW 13 DKOL 2.5	L	PN 315	10	15	35,0	34,5	12,0 x 2,0
SA NW 16 DKOL 2.5	L	PN 315	13	18	37,0	36,0	15,0 x 2,0
SA NW 20 DKOL 2.5	L	PN 160	17	22	39,5	37,5	20,0 x 2,0
SA NW 25 DKOL 2.5	L	PN 160	23	28	42,5	41,0	26,0 x 2,0
SA NW 25 DKOL 3	L	PN 160	22	28	42,5	41,0	26,0 x 2,0
SA NW 32 DKOL 3	L	PN 160	29	35	49,4	47,0	32,0 x 2,5
SA NW 32 DKOL 3.5	L	PN 160	28	35	49,5	47,0	32,0 x 2,5
SA NW 40 DKOL 2	L	PN 129	38	42	50,0	47,0	38,0 x 2,5
SA NW 40 DKOL 3	L	PN 160	36	42	50,0	47,0	38,0 x 2,5

Model: LL = Çok hafif L = Hafif S = Ağır - PN=Çalışma Basıncı PB=Patlama Basıncı - d2 = boru dış çapı için

Ürün türleri

SA DKOL VA Metrik Boru Kaynak Havşası, Paslanmaz çelik