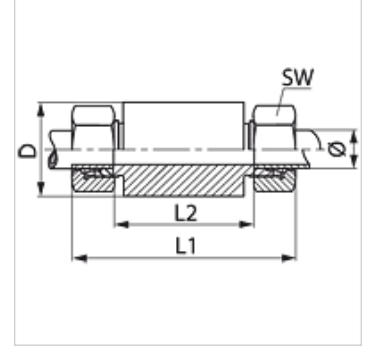


Özellikler

Baęlantı 1	metrik dış dış, silindirik
Sızdırmazlık şekli 1	24° içe havşalı
Baęlantı 2	metrik dış dış, silindirik
Sızdırmazlık şekli 2	24° içe havşalı
Model	Kaynak Perde Baęlantı
Dizayn	düz
Standart	DIN 2353 ISO 8434-1
Teslimat kapsamı	Gövde (Somun ve Yüzüklü)
Malzeme	Çelik
Yüzey koruması	fosfatlı ve yağlı (Znphr5f)



Açıklama

Montaj, Basınç Deęeri ve izin verilen Çalışma Sıcaklıkları ile ilgili Bilgiler için Lütfen Boru Baęlantı Teknik Bilgilerine Bakınız.

Ürün

Tanım	Tip	Çalışma basıncı bar	Borunun dış çapı (mm)	TR (mm)	L1 (mm)	L2 (mm)	SW (mm)
SE NW 04 HL	L	PN 315	6	18	85	56	14
SE NW 06 HL	L	PN 315	8	20	85	56	17
SE NW 08 HL	L	PN 315	10	22	87	58	19
SE NW 10 HL	L	PN 315	12	25	87	58	22
SE NW 13 HL	L	PN 315	15	28	100	70	27
SE NW 16 HL	L	PN 315	18	32	101	69	32
SE NW 20 HL	L	PN 160	22	36	105	73	36
SE NW 25 HL	L	PN 160	28	40	106	73	41
SE NW 32 HL	L	PN 160	35	50	114	71	50
SE NW 40 HL	L	PN 160	42	60	115	70	60
SE NW 03 HS	S	PN 630	6	20	89	60	17
SE NW 04 HS	S	PN 630	8	22	89	60	19
SE NW 06 HS	S	PN 630	10	25	91	59	22
SE NW 08 HS	S	PN 630	12	28	91	59	24
SE NW 10 HS	S	PN 630	14	30	107	72	27
SE NW 13 HS	S	PN 400	16	35	107	71	30
SE NW 16 HS	S	PN 400	20	38	114	71	36
SE NW 20 HS	S	PN 400	25	45	120	72	46
SE NW 25 HS	S	PN 400	30	50	126	73	50
SE NW 32 HS	S	PN 315	38	60	133	72	60

Model: LL = Çok hafif L = Hafif S = Ağır - PN=Çalışma Basıncı PB=Patlama Basıncı - çap = Boru dış çapı

Ürün türleri

SE VA	Kaynak Perde Baęlantı, Paslanmaz çelik
XSE	Kaynak Perde Baęlantı, Çelik