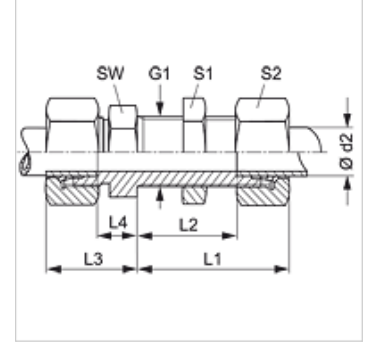


Özellikler

Baęlantı 1 + 2	metrik dış dış, silindirik
Sızdırmazlık şekli 1 + 2	24° içe havşalı
Model	Perde Baęlantı
Dizayn	düz
Standart	DIN 2353 ISO 8434-1
Teslimat kapsamı	Gövde (Somun ve Yüzüklü)
Malzeme	Paslanmaz çelik



Açıklama

Montaj, Basınç Deęeri ve izin verilen Çalışma Sıcaklıkları ile ilgili Bilgiler için Lütfen Boru Baęlantı Teknik Bilgilerine Bakınız.

Ürün

Tanım	Tip	Çalışma basıncı bar	Ø d2 (mm)	G1	L1 (mm)	L2 (mm)	L3 (mm)	L4 (mm)	SW (mm)	S1	S2
SV NW 04 HL VA	L	PN 315	6	M 12 x 1,5	42	27,0	22	7,0	17	17	14
SV NW 06 HL VA	L	PN 315	8	M 14 x 1,5	42	27,0	23	8,0	19	19	17
SV NW 08 HL VA	L	PN 315	10	M 16 x 1,5	43	28,0	25	10,0	22	22	19
SV NW 10 HL VA	L	PN 315	12	M 18 x 1,5	44	29,0	25	10,0	24	24	22
SV NW 13 HL VA	L	PN 315	15	M 22 x 1,5	46	31,0	27	12,0	27	30	27
SV NW 16 HL VA	L	PN 315	18	M 26 x 1,5	49	32,5	30	13,5	32	36	32
SV NW 20 HL VA	L	PN 160	22	M 30 x 2	51	34,5	33	16,5	36	41	36
SV NW 25 HL VA	L	PN 160	28	M 36 x 2	52	35,5	35	18,5	41	46	41
SV NW 32 HL VA	L	PN 160	35	M 45 x 2	58	36,5	40	18,5	50	55	50
SV NW 40 HL VA	L	PN 160	42	M 52 x 2	59	36,0	42	19,0	60	65	60
SV NW 03 HS VA	S	PN 630	6	M 14 x 1,5	44	29,0	27	12,0	19	19	17
SV NW 04 HS VA	S	PN 630	8	M 16 x 1,5	44	29,0	28	13,0	22	22	19
SV NW 06 HS VA	S	PN 630	10	M 18 x 1,5	46	29,5	31	14,5	24	24	22
SV NW 08 HS VA	S	PN 630	12	M 20 x 1,5	47	30,5	31	14,5	27	27	24
SV NW 10 HS VA	S	PN 630	14	M 22 x 1,5	50	32,0	35	17,0	30	30	27
SV NW 13 HS VA	S	PN 400	16	M 24 x 1,5	50	31,5	35	16,5	32	32	30
SV NW 16 HS VA	S	PN 400	20	M 30 x 2	55	33,5	39	17,5	41	41	36
SV NW 20 HS VA	S	PN 400	25	M 36 x 2	59	35,0	44	20,0	46	46	46
SV NW 25 HS VA	S	PN 400	30	M 42 x 2	64	37,5	48	21,5	50	50	50
SV NW 32 HS VA	S	PN 315	38	M 52 x 2	68	37,0	53	22,0	65	65	60

Model: LL = Çok hafif L = Hafif S = Ağır – PN=Çalışma Basıncı PB=Patlama Basıncı – çap d2 = Boru dış çapı

Ürün türleri

SV	Perde Baęlantı, Çelik
SV MG	Perde Baęlantı, Pirinç
XSV VA	Perde Baęlantı, Paslanmaz çelik