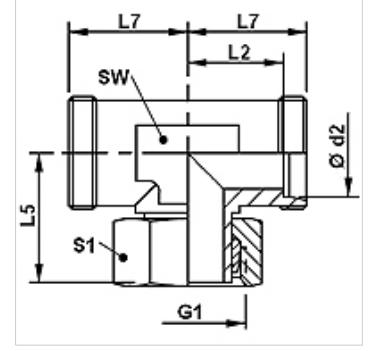


Özellikler

Bağlantı 1	metrik Somunlu
Sızdırmazlık şekli 1	Yüzüklenmiş Boru ucu
Bağlantı 2 + 3	metrik dış dış, silindirik
Sızdırmazlık şekli 2 + 3	24° içe havşalı
Model	Bağlantı yönü ayarlanabilir
Dizayn	T-Form
Standart	DIN 2353 ISO 8434-1
Teslimat kapsamı	Gövde (somun ve yüzüksüz) ön montajlı
Malzeme	Çelik
Yüzey koruması	galvaniz kaplı



Açıklama

Montaj, Basınç Değeri ve izin verilen Çalışma Sıcaklıkları ile ilgili Bilgiler için Lütfen Boru Bağlantı Teknik Bilgilerine Bakınız.

Ürün

Tanım	Tip	Çalışma basıncı bar	Ø d2 (mm)	G1	L2 (mm)	L5 (mm)	L7 (mm)	SW (mm)	S1
XVET NW 04 HL	L	PN 315	6	M 12 x 1,5	12,0	26,0	19	12	14
XVET NW 06 HL	L	PN 315	8	M 14 x 1,5	14,0	27,5	21	12	17
XVET NW 08 HL	L	PN 315	10	M 16 x 1,5	15,0	29,0	22	14	19
XVET NW 10 HL	L	PN 315	12	M 18 x 1,5	17,0	29,5	24	17	22
XVET NW 13 HL	L	PN 315	15	M 22 x 1,5	21,0	32,5	28	19	27
XVET NW 16 HL	L	PN 315	18	M 26 x 1,5	23,5	35,5	31	24	32
XVET NW 20 HL	L	PN 160	22	M 30 x 2	27,5	38,5	35	27	36
XVET NW 25 HL	L	PN 160	28	M 36 x 2	30,5	41,5	38	36	41
XVET NW 32 HL	L	PN 160	35	M 45 x 2	34,5	51,0	45	41	50
XVET NW 40 HL	L	PN 160	42	M 52 x 2	40,0	56,0	51	50	60
XVET NW 03 HS	S	PN 630	6	M 14 x 1,5	16,0	27,0	23	12	17
XVET NW 04 HS	S	PN 630	8	M 16 x 1,5	17,0	27,5	24	14	19
XVET NW 06 HS	S	PN 630	10	M 18 x 1,5	17,5	30,0	25	17	22
XVET NW 08 HS	S	PN 630	12	M 20 x 1,5	21,5	31,0	29	17	24
XVET NW 10 HS	S	PN 630	14	M 22 x 1,5	22,0	35,0	30	19	27
XVET NW 13 HS	S	PN 400	16	M 24 x 1,5	24,5	36,5	33	24	30
XVET NW 16 HS	S	PN 400	20	M 30 x 2	26,5	44,5	37	27	36
XVET NW 20 HS	S	PN 400	25	M 36 x 2	30,0	50,0	42	36	46
XVET NW 25 HS	S	PN 400	30	M 42 x 2	35,5	55,0	49	41	50
XVET NW 32 HS	S	PN 315	38	M 52 x 2	41,0	63,0	57	50	60

Model: LL = Çok hafif L = Hafif S = Ağır - PN=Çalışma Basıncı PB=Patlama Basıncı - çap d2 = Boru dış çapı

Ürün türleri

XVET VA	Bağlantı, T-Form, Paslanmaz çelik
VET	Bağlantı, T-Form, Çelik