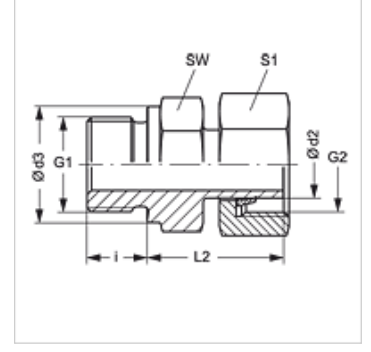
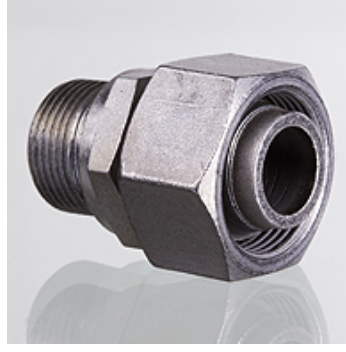


## Özellikler

Baęlantı 1	BSP dış dış silindirik
Sızdırmazlık şekli 1	Form B
Baęlantı 2	metrik Somunlu
Sızdırmazlık şekli 2	Yüzüklenmiş Boru ucu
Model	Blok Baęlantı
Model özellięi	Fransız seri
Dizayn	düz
Teslimat kapsamı	Somun ve yüzüklenmiş boru ucu
Malzeme	Çelik
Yüzey koruması	galvaniz kaplı



## Açıklama

Montaj, Basınç Deęeri ve izin verilen Çalışma Sıcaklıkları ile ilgili Bilgiler için Lütfen Boru Baęlantı Teknik Bilgilerine Bakınız.

## Ürün

Tanım	Çalışma basıncı bar	Ø d2 (mm)	G1	G2	Ø d3 (mm)	i (mm)	L2 (mm)	SW (mm)	S1
AVR NW 10 F 1/4	PN 400	13,25	G 1/4" -19	M 20 x 1,5	22	10	39,5	22	27
AVR NW 10 F	PN 400	13,25	G 3/8" -19	M 20 x 1,5	22	10	41,0	22	27
AVR NW 13 F 3/8	PN 250	16,75	G 3/8" -19	M 24 x 1,5	26	10	43,0	22	30
AVR NW 13 F	PN 250	16,75	G 1/2" -14	M 24 x 1,5	26	12	46,0	27	30
AVR NW 16 F	PN 250	21,35	G 1/2" -14	M 30 x 1,5	26	12	48,0	27	36
AVR NW 16 F 3/4	PN 250	21,25	G 3/4" -14	M 30 x 1,5	32	16	53,5	32	36
AVR NW 20 F	PN 250	26,75	G 3/4" -14	M 36 x 1,5	39	16	53,5	32	42
AVR NW 20 F 1	PN 250	26,75	G 1" -11	M 36 x 1,5	40	16	55,5	46	42

Model: LL = Çok hafif L = Hafif S = Ağır - PN=Çalışma Basıncı PB=Patlama Basıncı - çap d2 = Boru dış çapı