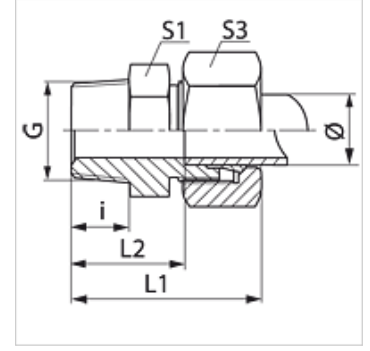


Özellikler

Bağlantı 1	metrik dış dış, konik
Sızdırmazlık şekli 1	dişten contalama
Bağlantı 2	metrik dış dış, silindirik
Sızdırmazlık şekli 2	24° içe havşalı
Model	Blok Bağlantı
Dizayn	düz
Standart	DIN 2353 ISO 8434-1
Teslimat kapsamı	Gövde (Somun ve Yüzüklü)
Malzeme	Çelik
Yüzey koruması	galvaniz kaplı



Açıklama

Montaj, Basınç Değeri ve izin verilen Çalışma Sıcaklıkları ile ilgili Bilgiler için Lütfen Boru Bağlantı Teknik Bilgilerine Bakınız.

Ürün

Tanım	Tip	Çalışma basıncı bar	Borunun dış çapı (mm)	G	i (mm)	L1 (mm)	L2 (mm)	S1	S3
VM 04 LL	LL	PN 100	4	M 8 x 1 K	8	26,0	16,0	11	10
VM 04 LL 10	LL	PN 100	4	M 10 x 1 K	8	26,0	16,0	11	10
VM 04 LL 6	LL	PN 100	4	M 6 x 1 K	8	27,0	16,0	10	10
VM 05 LL	LL	PN 100	5	M 8 x 1 K	8	26,0	14,5	11	12
VM 06 LL	LL	PN 100	6	M 10 x 1 K	8	26,0	14,5	11	12
VM 06 LL 6	LL	PN 100	6	M 6 x 1 K	8	27,5	14,5	11	12
VM 06 LL 8	LL	PN 100	6	M 8 x 1 K	8	26,0	14,5	11	12
VM 08 LL	LL	PN 100	8	M 10 x 1 K	8	28,0	16,5	12	14
VM 12 LL	LL	PN 100	12	M 16 x 1,5 K	12	32,0	20,0	17	19
VMK NW 04 HL	L	PN 315	6	M 10 x 1 K	10	23,0	17,0	12	14
VMK NW 06 HL	L	PN 315	8	M 12 x 1,5 K	12	25,0	20,0	17	17
VMK NW 08 HL	L	PN 315	10	M 14 x 1,5 K	12	26,0	21,0	17	19
VMK NW 10 HL	L	PN 315	12	M 16 x 1,5 K	12	27,0	22,0	19	22
VMK NW 13 HL	L	PN 315	15	M 18 x 1,5 K	12	29,0	23,0	24	27
VMK NW 16 HL	L	PN 315	18	M 22 x 1,5 K	14	31,0	25,5	27	32
VMK NW 20 HL	L	PN 160	22	M 26 x 1,5 k	18	33,0	31,5	32	36
VMK NW 25 HL	L	PN 160	28	M 33 x 2 K	20	34,0	34,5	41	41
VMK NW 32 HL	L	PN 160	35	M 42 x 2 K	21	39,0	35,5	46	50
VMK NW 40 HL	L	PN 160	42	M 48 x 2 K	22	42,0	38,0	55	60
VMK NW 03 HS	S	PN 630	6	M 12 x 1,5 K	12	40,0	24,0	17	17
VMK NW 04 HS	S	PN 630	8	M 14 x 1,5 K	12	42,0	25,0	17	19
VMK NW 06 HS	S	PN 630	10	M 16 x 1,5 K	12	43,0	24,5	19	22
VMK NW 08 HS	S	PN 630	12	M 18 x 1,5 K	12	45,0	26,5	22	24
VMK NW 10 HS	S	PN 630	14	M 20 x 1,5 K	14	51,0	30,0	24	27
VMK NW 13 HS	S	PN 400	16	M 22 x 1,5 K	14	51,0	31,5	27	30
VMK NW 16 HS	S	PN 400	20	M 27 x 2 K	18	60,0	35,5	32	36
VMK NW 20 HS	S	PN 400	25	M 33 x 2 K	20	67,0	38,0	41	46
VMK NW 25 HS	S	PN 400	30	M 42 x 2 K	21	71,0	40,5	56	50
VMK NW 32 HS	S	PN 315	38	M 48 x 2 K	22	79,0	44,0	55	60

Model: LL = Çok hafif L = Hafif S = Ağır - PN=Çalışma Basıncı PB=Patlama Basıncı - çap = Boru dış çapı

Ürün türleri

VMK MG	Blok Bağlantı, Pirinç
VMK VA	Blok Bağlantı, Paslanmaz çelik
XVMK	Blok Bağlantı, Çelik