

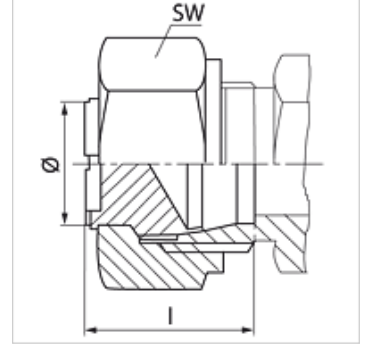
FFM

Erkek Tapa, Frans. Model

HANSA FLEX

Özellikler

Bağlantı 1	metrik Somunlu
Sızdırmazlık şekli 1	24°'lik dış koni
Model	Kapanma
Model özelliği	Fransız seri
Malzeme	Çelik
Yüzey koruması	galvaniz kaplı



Açıklama

Montaj, Basınç Değeri ve izin verilen Çalışma Sıcaklıkları ile ilgili Bilgiler için Lütfen Boru Bağlantı Teknik Bilgilerine Bakınız.

Ürün

Tanım	Çalışma basıncı bar	Borunun dış çapı (mm)	M	l (mm)	SW (mm)
FFM NW 13	PN 250	16,75	M 24 x 1,5	20	30
FFM NW 16	PN 250	21,25	M 30 x 1,5	21	36
FFM NW 20	PN 250	26,75	M 36 x 1,5	22	46

Model: LL = Çok hafif L = Hafif S = Ağır - PN=Çalışma Basıncı PB=Patlama Basıncı - çap = Boru dış çapı