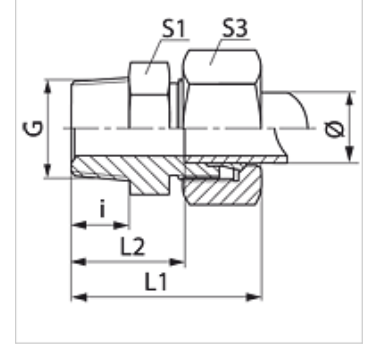


### Özellikler

<b>Baęlantı 1</b>	metrik dış dış, konik
<b>Sızdırmazlık şekli 1</b>	dışten contalama
<b>Baęlantı 2</b>	metrik dış dış, silindirik
<b>Sızdırmazlık şekli 2</b>	24° içe havşalı
<b>Model</b>	Blok Baęlantı
<b>Dizayn</b>	düz
<b>Standart</b>	DIN 2353 ISO 8434-1
<b>Teslimat kapsamı</b>	Gövde (Somun ve Yüzüklü)
<b>Malzeme</b>	Pirinç



### Ürün

Tanım	Tip	Çalışma basıncı bar	Borunun dış çapı (mm)	G	i (mm)	L1 (mm)	L2 (mm)	S1	S3
<b>VM 04 LL MG</b>	LL	PN 63	4	M 8 x 1 K	8	26,0	16,0	11	10
<b>VM 06 LL MG</b>	LL	PN 63	6	M 10 x 1 K	8	26,0	14,5	11	12
<b>VM 08 LL MG</b>	LL	PN 63	8	M 10 x 1 K	8	28,0	16,5	12	14

Model: LL = Çok hafif L = Hafif S = Ağır - PN=Çalışma Basıncı PB=Patlama Basıncı - çap = Boru dış çapı

### Ürün türleri

<b>VMK</b>	Blok Baęlantı, Çelik
<b>VMK VA</b>	Blok Baęlantı, Paslanmaz çelik