

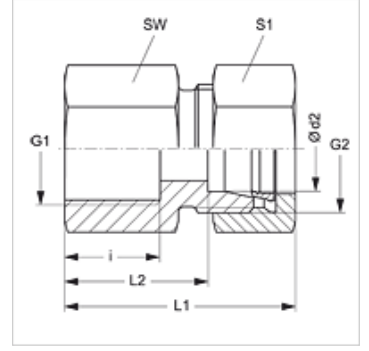
GAR HF

Metrik Lüle, frans. Model

HANSA FLEX

Özellikler

Bağlantı 1	BSP iç dış silindirik
Sızdırmazlık şekli 1	düzalın
Bağlantı 2	metrik dış dış, silindirik
Sızdırmazlık şekli 2	24° içe havşalı
Model	Metrik Lüle
Model özelliği	Fransız seri
Dizayn	düz
Teslimat kapsamı	Gövde (Somun ve Yüzüklü)
Malzeme	Çelik
Yüzey koruması	galvaniz kaplı



Açıklama

Montaj, Basınç Değeri ve izin verilen Çalışma Sıcaklıkları ile ilgili Bilgiler için Lütfen Boru Bağlantı Teknik Bilgilerine Bakınız.

Ürün

Tanım	Çalışma basıncı bar	Ø d2 (mm)	G1	G2	i (mm)	L1 (mm)	L2 (mm)	SW (mm)	S1
GAR NW 10 HF 1/4	PN 400	13,25	G 1/4" -19	M 20 x 1,5	12	41,5	19	22	27
GAR NW 10 HF	PN 400	13,25	G 3/8" -19	M 20 x 1,5	12	41,5	19	22	27
GAR NW 10 HF 1/2	PN 400	13,25	G 1/2" -14	M 20 x 1,5	15	45,0	22	27	30
GAR NW 13 HF 3/8	PN 250	16,75	G 3/8" -19	M 24 x 1,5	12	42,5	19	27	30
GAR NW 13 HF	PN 250	16,75	G 1/2" -14	M 24 x 1,5	14	44,5	21	27	30
GAR NW 16 HF	PN 250	21,25	G 1/2" -14	M 30 x 1,5	14	47,0	23	32	36

Model: LL = Çok hafif L = Hafif S = Ağır - PN=Çalışma Basıncı PB=Patlama Basıncı - çap d2 = Boru dış çapı