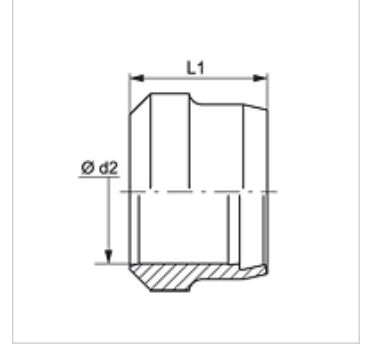
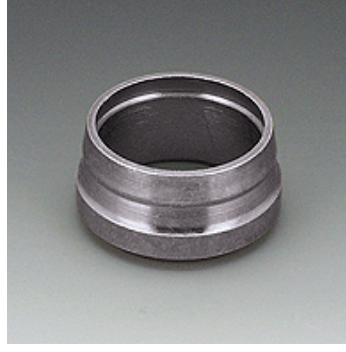


SRD-F

Yüzük

Özellikler

Model	Yüzük
Model özelliği	Fransız seri
Malzeme	Çelik
Yüzey koruması	galvaniz kaplı



Açıklama

Montaj, Basınç Değeri ve izin verilen Çalışma Sıcaklıkları ile ilgili Bilgiler için Lütfen Boru Bağlantı Teknik Bilgilerine Bakınız.

Ürün

Tanım	Çalışma basıncı bar	Ø d2 (mm)	L1 (mm)
SRD 13	PN 400	13,25	10,0
SRD 17	PN 400	16,75	10,0
SRD 21	PN 250	21,25	10,0
SRD 27	PN 250	26,75	10,5
SRD 33	PN 160	33,50	10,5

Model: LL = Çok hafif L = Hafif S = Ağır - PN=Çalışma Basıncı PB=Patlama Basıncı - çap d2 = Boru dış çapı