

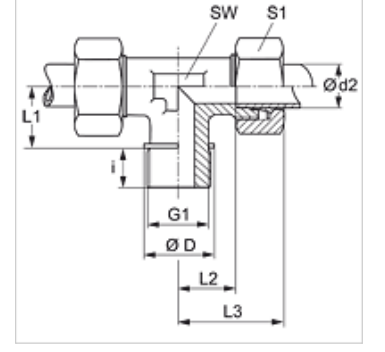
# TR HF

Blok Baęlantı, T-Form, Frans. Model

**HANSA FLEX**

## Özellikler

<b>Baęlantı 1</b>	BSPT dış dış konik
<b>Sızdırmazlık şekli 1</b>	dışten contalama
<b>Baęlantı 2 + 3</b>	metrik dış dış, silindirik
<b>Sızdırmazlık şekli 2 + 3</b>	24° içe havşalı
<b>Model</b>	Blok Baęlantı
<b>Model özellięi</b>	Fransız seri
<b>Dizayn</b>	T-Form
<b>Teslimat kapsamı</b>	Gövde (Somun ve Yüzüklü)
<b>Malzeme</b>	Çelik
<b>Yüzey koruması</b>	galvaniz kaplı



## Açıklama

Montaj, Basınç Deęeri ve izin verilen Çalışma Sıcaklıkları ile ilgili Bilgiler için Lütfen Boru Baęlantı Teknik Bilgilerine Bakınız.

## Ürün

Tanım	Çalışma basıncı bar	Ø d2 (mm)	G	i (mm)	L3 (mm)	L4 (mm)	L5 (mm)	SW (mm)	S3
TR NW 10 HF 1/4	PN 400	13,25	R 1/4" K	12,3	38,5	16,0	23,5	19	27
TR NW 10 HF	PN 250	13,25	R 3/8" K	12,7	38,5	16,0	23,7	19	27
TR NW 13 HF 3/8	PN 250	16,75	R 3/8" K	12,7	41,5	18,0	25,2	24	30

Model: LL = Çok hafif L = Hafif S = Ağır - PN=Çalışma Basıncı PB=Patlama Basıncı - çap d2 = Boru dış çapı