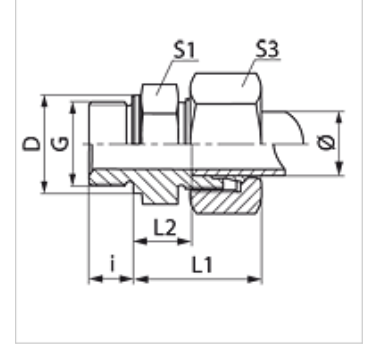


Özellikler

| | |
|----------------------|----------------------------|
| Baęlantı 1 | BSP dıř dıř silindirik |
| Sızdırmazlık řekli 1 | Form B |
| Baęlantı 2 | metrik dıř dıř, silindirik |
| Sızdırmazlık řekli 2 | 24° ie havřalı |
| Model | Blok Baęlantı |
| Model özellięi | Fransız seri |
| Dizayn | düz |
| Teslimat kapsamı | Gövde (Somun ve Yüzüklü) |
| Malzeme | elik |
| Yüzey koruması | galvaniz kaplı |



Aıklama

Montaj, Basın Deęeri ve izin verilen alıřma Sıcaklıkları ile ilgili Bilgiler iin Lütfen Boru Baęlantı Teknik Bilgilerine Bakınız.

Ürün

| Tanım | alıřma basıncı bar | Borunun dıř apı (mm) | G | TR (mm) | i (mm) | L1 (mm) | L2 (mm) | S1 | S3 |
|-----------------|---------------------|-----------------------|------------|---------|--------|---------|---------|----|----|
| VR NW 10 HF 1/4 | PN 400 | 13,25 | G 1/4" -19 | 18 | 10 | 33,0 | 10,5 | 22 | 27 |
| VR NW 10 HF | PN 400 | 13,25 | G 3/8" -19 | 22 | 10 | 34,5 | 12,0 | 22 | 27 |
| VR NW 10 HF 1/2 | PN 400 | 13,25 | G 1/2" -14 | 26 | 10 | 34,5 | 12,0 | 22 | 27 |
| VR NW 13 HF 1/4 | PN 250 | 16,75 | G 1/4" -19 | 18 | 10 | 34,5 | 12,0 | 27 | 30 |
| VR NW 13 HF 3/8 | PN 250 | 16,75 | G 3/8" -19 | 22 | 10 | 35,5 | 12,0 | 27 | 30 |
| VR NW 13 HF | PN 250 | 16,75 | G 1/2" -14 | 26 | 12 | 36,5 | 13,0 | 27 | 30 |
| VR NW 16 HF | PN 250 | 21,25 | G 1/2" -14 | 26 | 12 | 39,0 | 15,0 | 32 | 36 |
| VR NW 16 HF 3/4 | PN 250 | 21,25 | G 3/4" -14 | 32 | 16 | 40,5 | 16,5 | 32 | 36 |
| VR NW 20 HF | PN 250 | 26,75 | G 3/4" -14 | 32 | 16 | 41,5 | 16,5 | 41 | 42 |
| VR NW 20 HF 1 | PN 250 | 26,75 | G 1" -11 | 39 | 16 | 43,5 | 18,5 | 42 | 42 |
| VR NW 25 HF | PN 160 | 33,50 | G 1" -11 | 39 | 16 | 45,5 | 20,5 | 46 | 55 |

Model: LL = ok hafif L = Hafif S = Aęır - PN=alıřma Basıncı PB=Patlama Basıncı - ap = Boru dıř apı