

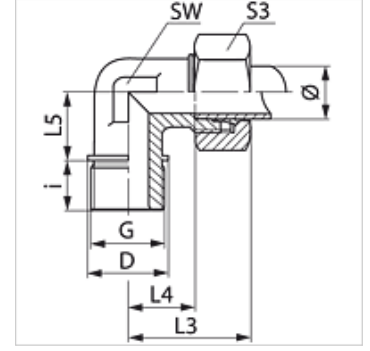
WR HF

Blok Dirsek Bağlantı, 90° Açılı, Frans. Model

HANSA FLEX

Özellikler

Bağlantı 1	BSPT dış dış konik
Sızdırmazlık şekli 1	dişten contalama
Bağlantı 2	metrik dış dış, silindirik
Sızdırmazlık şekli 2	24° içe havşalı
Model	Blok Bağlantı
Model özelliği	Fransız seri
Dizayn	90° Açılı
Teslimat kapsamı	Gövde (Somun ve Yüzüklü)
Malzeme	Çelik
Yüzey koruması	galvaniz kaplı



Açıklama

Montaj, Basınç Değeri ve izin verilen Çalışma Sıcaklıkları ile ilgili Bilgiler için Lütfen Boru Bağlantı Teknik Bilgilerine Bakınız.

Ürün

Tanım	Çalışma basıncı bar	Borunun dış çapı (mm)	G	i (mm)	L3 (mm)	L4 (mm)	L5 (mm)	SW (mm)	S3
WR NW 10 HF 1/4	PN 400	13,25	R 1/4" K	12,3	38,5	16	23,5	19	27
WR NW 10 HF	PN 400	13,25	R 3/8" K	12,7	38,5	16	23,7	19	27
WR NW 10 HF 1/2	PN 300	13,25	R 1/2" K	16,8	38,5	16	24,8	19	27
WR NW 13 HF 1/4	PN 250	16,75	R 1/4" K	12,3	41,5	18	30,0	24	30
WR NW 13 HF 3/8	PN 250	16,75	R 3/8" K	12,7	41,5	18	25,2	24	30
WR NW 13 HF	PN 250	16,75	R 1/2" K	16,8	41,5	18	26,3	24	30
WR NW 16 HF	PN 250	21,25	R 1/2" K	16,8	47,0	23	30,3	30	36
WR NW 16 HF 3/4	PN 250	21,25	R 3/4" K	18,1	47,0	23	30,0	30	36
WR NW 20 HF	PN 250	26,75	R 3/4" K	18,1	52,0	27	36,0	36	42
WR NW 20 HF 1	PN 250	26,75	R 1" K	21,3	52,0	27	36,5	36	42
WR NW 25 HF	PN 160	33,50	R 1" K	21,3	60,0	35	44,1	46	55
WR NW 25 HF 1 1/4	PN 160	33,50	R 1.1/4" K	23,6	60,0	35	43,3	46	55

Model: LL = Çok hafif L = Hafif S = Ağır - PN=Çalışma Basıncı PB=Patlama Basıncı - çap = Boru dış çapı