

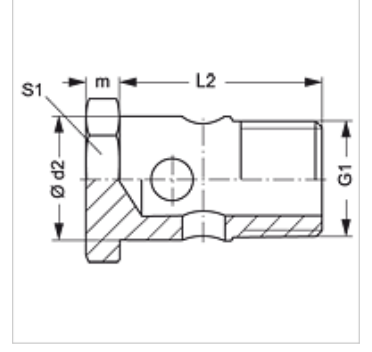
# HSM R

## Cıvata Rakoru

**HANSA FLEX**

### Özellikler

<b>Bağlantı 1</b>	BSP dış dış silindirik
<b>Model</b>	Cıvata Rakoru
<b>Model özelliği</b>	metrik halka deliği
<b>Malzeme</b>	Çelik
<b>Yüzey koruması</b>	galvaniz kaplı



### Ürün

Tanım	G1	Ø d2 (mm)	L2 (mm)	S1
<b>HSM R 1/8</b>	G 1/8" -28	10,0	19	14
<b>HSM R 1/4</b>	G 1/4" -19	14,0	26	19
<b>HSM R 1/2</b>	G 1/2" -14	22,0	39	27

SW, S1, S2 = Anahtar genişliği