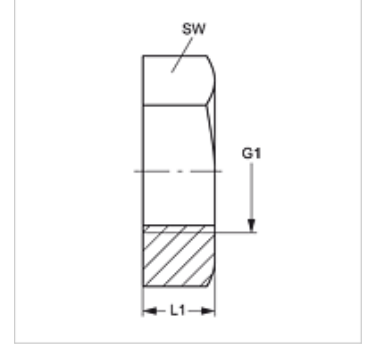
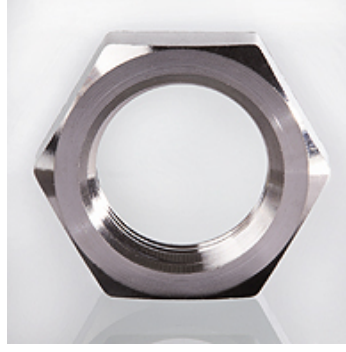


# KM JF VA

## Kontra Somunu

### Özellikler

<b>Bağlantı 1</b>	ORFS iç diş
<b>Model</b>	Kontra somunu
<b>Standart</b>	ISO 8434-2
<b>Malzeme</b>	Paslanmaz çelik



### Ürün

Tanım	G1	L1 (mm)	SW (mm)
<b>KM 04 JF VA</b>	9/16" -18 UNF	7	22
<b>KM 06 JF VA</b>	11/16" -16 UN	8	27
<b>KM 08 JF VA</b>	13/16" -16 UN	9	30
<b>KM 10 JF VA</b>	1" -14 UNS	11	32

SW = Anahtar genişliği

### Ürün türleri

<b>KM JF</b>	Kontra Somunu, Çelik
--------------	----------------------