

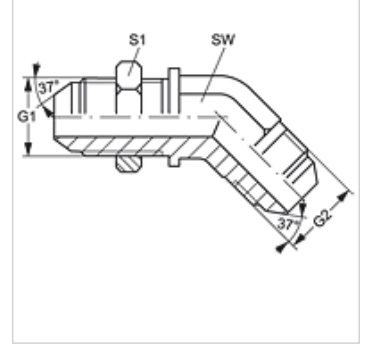
# SW 45 HJ VA

Perde Adaptör, 45° Açılı

**HANSA FLEX**

## Özellikler

Bağlantı 1	UN/UNF dış diş
Sızdırmazlık şekli 1	74°'lik dış koni
Bağlantı 2	UN/UNF dış diş
Sızdırmazlık şekli 2	74°'lik dış havşa
Model	Perde Adaptör
Dizayn	45° Açılı
Malzeme	Paslanmaz çelik



## Ürün

Tanım	G1 + G2	SW (mm)	S1
SW 45 HJ 04 VA	7/16" -20 UNF	11	17
SW 45 HJ 06 VA	9/16" -18 UNF	14	21
SW 45 HJ 08 VA	3/4" -16 UNF	19	25

SW, S1, S2 = Anahtar genişliği

## Ürün türleri

SW 45 HJ Perde Adaptör, 45° Açılı, Çelik