

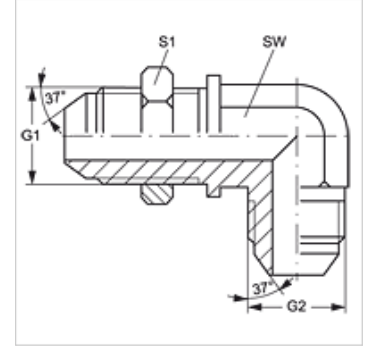
# SW 90 HJ VA

Perde Adaptör, 90° Açılı

**HANSA FLEX**

## Özellikler

<b>Bağlantı 1</b>	UN/UNF dış diş
<b>Sızdırmazlık şekli 1</b>	74°'lik dış koni
<b>Bağlantı 2</b>	UN/UNF dış diş
<b>Sızdırmazlık şekli 2</b>	74°'lik dış havşa
<b>Model</b>	Perde Adaptör
<b>Dizayn</b>	90° Açılı
<b>Malzeme</b>	Paslanmaz çelik



## Ürün

Tanım	G1 + G2	SW (mm)	S1
<b>SW 90 HJ 04 VA</b>	7/16" -20 UNF	11	17
<b>SW 90 HJ 06 VA</b>	9/16" -18 UNF	14	22
<b>SW 90 HJ 08 VA</b>	3/4" -16 UNF	19	24
<b>SW 90 HJ 10 VA</b>	7/8" -14 UNF	22	30
<b>SW 90 HJ 12 VA</b>	1.1/16" -12 UN	27	36

SW, S1, S2 = Anahtar genişliği

## Ürün türleri

**SW 90 HJ** Perde Adaptör, 90° Açılı, Çelik