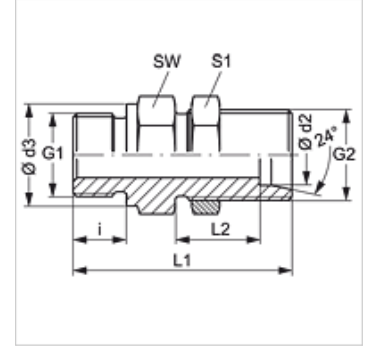
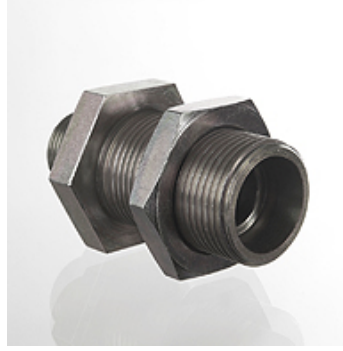


Özellikler

| | |
|----------------------|----------------------------|
| Baęlantı 1 | metrik dış dış, silindirik |
| Sızdırmazlık şekli 1 | Form A |
| Baęlantı 2 | metrik dış dış, silindirik |
| Sızdırmazlık şekli 2 | 24° içe havşalı |
| Model | Perde Blok Baęlantı |
| Dizayn | düz |
| Standart | DIN 2353 ISO 8434-1 |
| Teslimat kapsamı | Gövde (somun ve yüzüksüz) |
| Malzeme | Çelik |
| Yüzey koruması | galvaniz kaplı |



Açıklama

Montaj, Basınç Deęeri ve izin verilen Çalışma Sıcaklıkları ile ilgili Bilgiler için Lütfen Boru Baęlantı Teknik Bilgilerine Bakınız.

Ürün

| Tanım | Tip | Çalışma basıncı bar | Ø d2 (mm) | G1 | G2 | Ø d3 (mm) | i (mm) | L1 (mm) | SW (mm) | S1 |
|----------------------|-----|---------------------|-----------|------------|------------|-----------|--------|---------|---------|----|
| XSVM NW 13 HS | S | PN 400 | 16 | M 22 x 1,5 | M 24 x 1,5 | 27 | 14 | 68,0 | 32 | 32 |
| XSVM NW 16 HS 22 | S | PN 400 | 20 | M 22 x 1,5 | M 30 x 2 | 27 | 14 | 70,0 | 41 | 41 |
| XSVM NW 16 HS 26 | S | PN 400 | 20 | M 26 x 1,5 | M 30 x 2 | 31 | 16 | 72,0 | 41 | 41 |
| XSVM NW 20 HS 26 | S | PN 400 | 25 | M 26 x 1,5 | M 36 x 2 | 31 | 16 | 75,0 | 41 | 46 |
| XSVM NW 20 HS 30-1.5 | S | PN 400 | 25 | M 30 x 1,5 | M 36 x 2 | 36 | 16 | 75,0 | 41 | 46 |
| XSVM NW 25 HS 30-1.5 | S | PN 400 | 30 | M 30 x 1,5 | M 42 x 2 | 36 | 16 | 79,0 | 50 | 50 |
| XSVM NW 25 HS 38-1.5 | S | PN 400 | 30 | M 38 x 1,5 | M 42 x 2 | 44 | 16 | 79,0 | 50 | 50 |
| XSVM NW 25 HS 45-1.5 | S | PN 400 | 30 | M 45 x 1,5 | M 42 x 2 | 52 | 16 | 79,0 | 55 | 50 |
| XSVM NW 32 HS 38-1.5 | S | PN 315 | 38 | M 38 x 1,5 | M 52 x 2 | 44 | 16 | 81,5 | 60 | 65 |
| XSVM NW 32 HS 45-1.5 | S | PN 315 | 38 | M 45 x 1,5 | M 52 x 2 | 52 | 16 | 81,5 | 60 | 65 |

Model: LL = Çok hafif L = Hafif S = Ağır - PN=Çalışma Basıncı PB=Patlama Basıncı - çap d2 = Boru dış çapı