

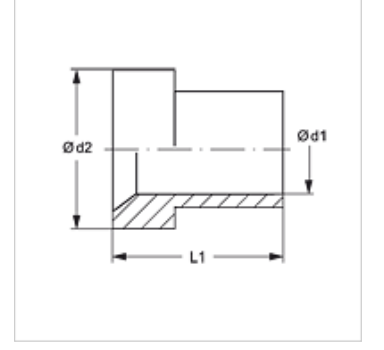
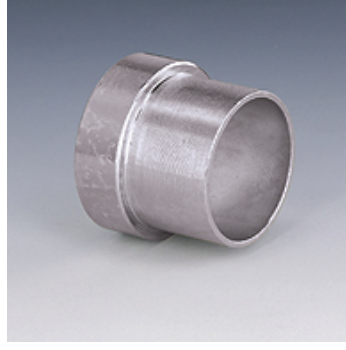
STUETZRING AJ VA

Havşa Bağlantıları için Destek Yüzüğü

HANSA FLEX

Özellikler

Model	Havşa bağlantıları için Destek yüzüğü
Model özelliği	İnçli borular için
Standart	ISO 8434-2
Malzeme	Paslanmaz çelik



Ürün

Tanım	Borunun dış çapı	Ø d1 (mm)	Ø d2 (mm)	L1 (mm)
STUETZRING AJ 04 VA	1/4"	6,6	9,7	10,4
STUETZRING AJ 05 VA	5/16"	8,2	11,3	11,2
STUETZRING AJ 06 VA	3/8"	9,7	12,7	12,7
STUETZRING AJ 08 VA	1/2"	12,9	17,3	14,2
STUETZRING AJ 10 VA	5/8"	16,1	20,2	16,8
STUETZRING AJ 12 VA	3/4"	19,3	24,7	17,3
STUETZRING AJ 16 VA	1"	25,6	31,0	19,8
STUETZRING AJ 20 VA	1.1/4"	32,1	38,9	23,1
STUETZRING AJ 24 VA	1.1/2"	38,4	45,3	28,4

Ürün türleri

STUETZRING AJ	Havşa Bağlantıları için Destek Yüzüğü, Çelik
---------------	--