

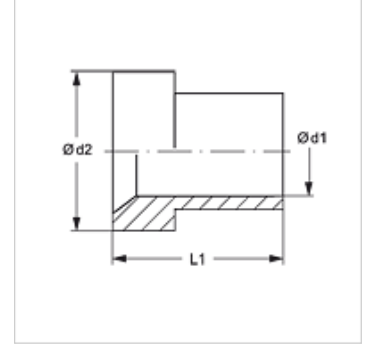
STUETZRING AJM VA

Havşa Bağlantıları için Destek Yüzüğü

HANSA FLEX

Özellikler

| | |
|----------------|---------------------------------------|
| Model | Havşa bağlantıları için Destek yüzüğü |
| Model özelliği | Metrik borular için |
| Standart | ISO 8434-2 |
| Malzeme | Paslanmaz çelik |



Ürün

| Tanım | Borunun dış çapı (mm) | Ø d1 (mm) | Ø d2 (mm) | L1 (mm) |
|---------------------|-----------------------|-----------|-----------|---------|
| STUETZRNG AJM 06 VA | 6 | 6,2 | 9,7 | 10,4 |
| STUETZRNG AJM 08 VA | 8 | 8,2 | 11,3 | 11,2 |
| STUETZRNG AJM 10 VA | 10 | 10,2 | 12,7 | 12,7 |
| STUETZRNG AJM 12 VA | 12 | 12,2 | 17,3 | 14,2 |
| STUETZRNG AJM 14 VA | 14 | 14,3 | 20,1 | 14,3 |
| STUETZRNG AJM 15 VA | 15 | 15,1 | 20,1 | 17,5 |
| STUETZRNG AJM 16 VA | 16 | 16,2 | 20,2 | 16,8 |
| STUETZRNG AJM 18 VA | 18 | 18,3 | 24,5 | 17,4 |
| STUETZRNG AJM 20 VA | 20 | 20,2 | 24,7 | 17,3 |
| STUETZRNG AJM 22 VA | 22 | 22,3 | 27,8 | 24,1 |
| STUETZRNG AJM 25 VA | 25 | 25,2 | 31,0 | 19,8 |
| STUETZRNG AJM 28 VA | 28 | 28,4 | 39,0 | 23,0 |
| STUETZRNG AJM 30 VA | 30 | 30,3 | 38,9 | 23,1 |
| STUETZRNG AJM 32 VA | 32 | 32,3 | 38,9 | 23,1 |
| STUETZRNG AJM 35 VA | 35 | 35,4 | 45,0 | 28,0 |
| STUETZRNG AJM 38 VA | 38 | 38,4 | 45,3 | 28,4 |

Ürün türleri

STUETZRING AJM Havşa Bağlantıları için Destek Yüzüğü, Çelik