

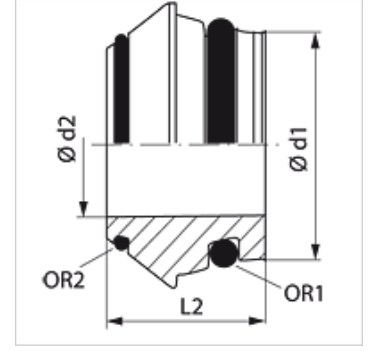
# ZR OO

Ara Adaptör, Havşa Bağlantıları için, çift Contalı

**HANSA FLEX**

## Özellikler

Model	Ara Adaptör, Havşa Bağlantıları için, çift contalı
Standart	DIN 3949
Malzeme	Çelik
Yüzey koruması	galvaniz kaplı



## Açıklama

Montaj, Basınç Değeri ve izin verilen Çalışma Sıcaklıkları ile ilgili Bilgiler için Lütfen Boru Bağlantı Teknik Bilgilerine Bakınız.

## Ürün

Tanım	Tip	Çalışma basıncı bar	Ø d1 (mm)	Ø d2 (mm)	L2 (mm)	OR1	OR2
ZR OO 06	L / S	PN 630	6	3	11,5	4,0 x 1,5	4,40 x 0,80
ZR OO 08	L / S	PN 630	8	5	12,0	6,0 x 1,5	6,00 x 0,80
ZR OO 10	L / S	PN 630	10	6	12,5	7,5 x 1,5	7,50 x 0,80
ZR OO 12	L / S	PN 630	12	8	12,5	9,0 x 1,5	9,50 x 0,80
ZR OO 15	L	PN 400	15	11	12,5	12,0 x 2,0	12,50 x 0,80
ZR OO 18	L	PN 400	18	14	13,0	15,0 x 2,0	15,00 x 1,00
ZR OO 22	L	PN 250	22	17	14,2	20,0 x 2,0	18,00 x 1,00
ZR OO 28	L	PN 250	28	23	14,7	26,0 x 2,0	23,00 x 1,00
ZR OO 35	L	PN 250	35	28	18,5	32,0 x 2,5	30,00 x 1,00
ZR OO 42	L	PN 250	42	35	20,5	38,0 x 2,5	37,00 x 1,00
ZR OO 14	S	PN 630	14	9	14,0	10,0 x 2,0	11,00 x 1,00
ZR OO 16	S	PN 400	16	11	15,0	12,0 x 2,0	12,50 x 1,00
ZR OO 20	S	PN 400	20	14	18,5	16,3 x 2,4	16,00 x 1,00
ZR OO 25	S	PN 400	25	19	20,0	20,3 x 2,4	20,00 x 1,00
ZR OO 30	S	PN 400	30	23	22,0	25,3 x 2,4	25,00 x 1,00
ZR OO 38	S	PN 315	38	30	26,0	33,3 x 2,4	32,00 x 1,78

Model: LL = Çok hafif L = Hafif S = Ağır - PN=Çalışma Basıncı PB=Patlama Basıncı - çap d1 = Boru dış çapı

## Ürün türleri

ZR OO VA Ara Adaptör, Havşa Bağlantıları için, çift Contalı, Paslanmaz çelik