

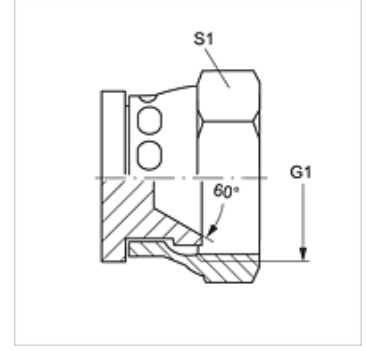
# VERSCHLUSS ARI

Somunlu Tapa

**HANSA FLEX**

## Özellikler

<b>Bağlantı 1</b>	BSP iç dış silindirik
<b>Sızdırmazlık şekli 1</b>	60° içe havşalı
<b>Model</b>	Somunlu Tapa
<b>Dizayn</b>	düz
<b>Standart bağlantı 2</b>	JIS B 8363
<b>Malzeme</b>	Çelik
<b>Yüzey koruması</b>	galvaniz kaplı



## Ürün

Tanım	G1	S1
<b>VERSCHLUSS ARI 04</b>	G 1/4" -19	19
<b>VERSCHLUSS ARI 06</b>	G 3/8" -19	22
<b>VERSCHLUSS ARI 08</b>	G 1/2" -14	27
<b>VERSCHLUSS ARI 12</b>	G 3/4" -14	37
<b>VERSCHLUSS ARI 16</b>	G 1" -11	41

SW, S1, S2 = Anahtar genişliği