

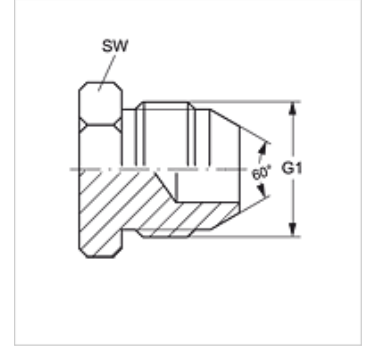
VERSCHLUSS HJR

Erkek Tapa

HANSA FLEX

Özellikler

Bağlantı 1	BSP dış dış silindirik
Sızdırmazlık şekli 1	60°'lik dış koni
Model	Erkek Tapa
Dizayn	düz
Standart bağlantı 2	JIS B 8363
Malzeme	Çelik
Yüzey koruması	galvaniz kaplı



Ürün

Tanım	G1	SW (mm)
VERSCHLUSS HJR 04	G 1/4" -19	14
VERSCHLUSS HJR 06	G 3/8" -19	17
VERSCHLUSS HJR 08	G 1/2" -14	22
VERSCHLUSS HJR 12	G 3/4" -14	27
VERSCHLUSS HJR 16	G 1" -11	36

SW, S1, S2 = Anahtar genişliği