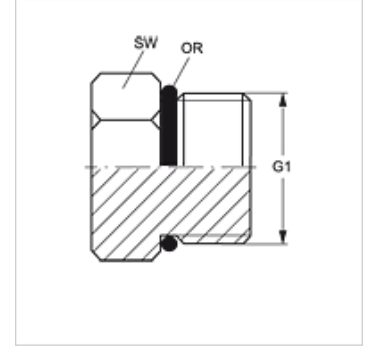
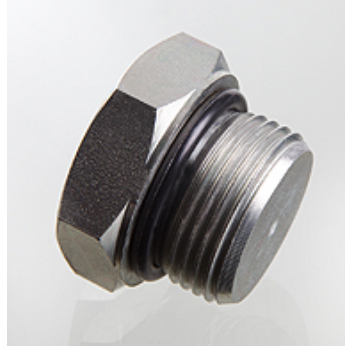


VERSCHLUSS HMO

Blok Tapa

Özellikler

| | |
|----------------------|--------------------------------|
| Bağlantı 1 | metrik dış diş, silindirik |
| Sızdırmazlık şekli 1 | Form F |
| Model | Dış altı köşeli kilit ağızları |
| Dizayn | düz |
| Malzeme | Çelik |
| Yüzey koruması | galvaniz kaplı |



Ürün

| Tanım | G1 | OR |
|-------------------|------------|--------------|
| VERSCHLUSS HMO 10 | M 10 x 1 | 8,00 x 1,50 |
| VERSCHLUSS HMO 12 | M 12 x 1,5 | 9,30 x 2,30 |
| VERSCHLUSS HMO 14 | M 14 x 1,5 | 11,30 x 2,30 |
| VERSCHLUSS HMO 16 | M 16 x 1,5 | 13,30 x 2,30 |
| VERSCHLUSS HMO 18 | M 18 x 1,5 | 15,30 x 2,30 |
| VERSCHLUSS HMO 20 | M 20 x 1,5 | 17,30 x 2,30 |
| VERSCHLUSS HMO 22 | M 22 x 1,5 | 19,30 x 2,30 |
| VERSCHLUSS HMO 27 | M 27 x 2 | 23,47 x 2,95 |
| VERSCHLUSS HMO 33 | M 33 x 2 | 29,74 x 2,95 |
| VERSCHLUSS HMO 42 | M 42 x 2 | 38,00 x 3,00 |
| VERSCHLUSS HMO 48 | M 48 x 2 | 44,00 x 3,00 |

SW, S1, S2 = Anahtar genişliği