

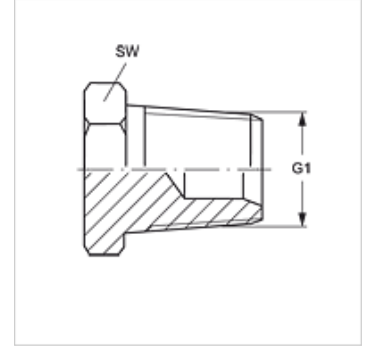
# VERSCHLUSS HN

Erkek Tapa

**HANSA FLEX**

## Özellikler

Bağlantı 1	NPT dış dış
Sızdırmazlık şekli 1	dişten contalama
Model	Erkek Tapa
Dizayn	düz
Malzeme	Çelik
Yüzey koruması	galvaniz kaplı



## Ürün

Tanım	G1	SW (mm)
VERSCHLUSS HN 02	1/8" -27 NPT	12
VERSCHLUSS HN 04	1/4" -18 NPT	17
VERSCHLUSS HN 06	3/8" -18 NPT	19
VERSCHLUSS HN 08	1/2" -14 NPT	22
VERSCHLUSS HN 12	3/4" -14 NPT	27
VERSCHLUSS HN 16	1" -11,5 NPT	36
VERSCHLUSS HN 20	1.1/4" -11,5 NPT	46
VERSCHLUSS HN 24	1.1/2" -11,5 NPT	50
VERSCHLUSS HN 32	2" -11,5 NPT	65

SW, S1, S2 = Anahtar genişliği

## Ürün türleri

VERSCHLUSS HN VA Erkek Tapa, Paslanmaz çelik