

# VERSCHLUSS HRO

Blok Tapa

**HANSA FLEX**

## Özellikler

**Bağlantı 1** BSP dış dış silindirik

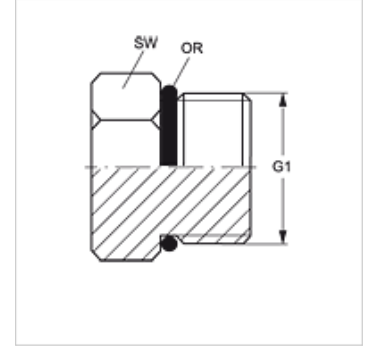
**Sızdırmazlık şekli 1** Form G

**Model** Dış altı köşeli kilit ağızları

**Dizayn** düz

**Malzeme** Çelik

**Yüzey koruması** galvaniz kaplı



## Ürün

Tanım	G1	SW (mm)	OR
VERSCHLUSS HRO 02	G 1/8" -28	14	7,65 x 1,78
VERSCHLUSS HRO 04	G 1/4" -19	19	10,78 x 2,62
VERSCHLUSS HRO 06	G 3/8" -19	22	13,94 x 2,62
VERSCHLUSS HRO 08	G 1/2" -14	27	17,86 x 2,62
VERSCHLUSS HRO 12	G 3/4" -14	36	23,47 x 2,62
VERSCHLUSS HRO 16	G 1" -11	41	29,74 x 3,53
VERSCHLUSS HRO 20	G 1.1/4" -11	50	37,69 x 3,53
VERSCHLUSS HRO 24	G 1.1/2" -11	55	44,04 x 3,53

SW, S1, S2 = Anahtar genişliği