

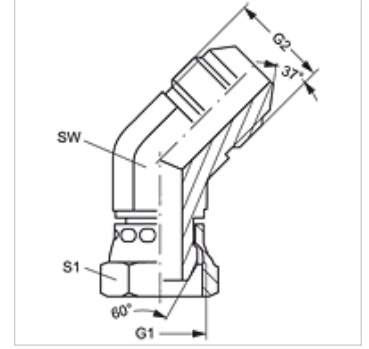
# W45 AB HJ

Adaptör, 45° Açılı

**HANSA FLEX**

## Özellikler

Bağlantı 1	BSP Somunlu
Sızdırmazlık şekli 1	60° içe havşalı
Bağlantı 2	UN/UNF dış dış
Sızdırmazlık şekli 2	74°lik dış havşa
Model	Adaptör .
Dizayn	45° Açılı
Malzeme	Çelik
Yüzey koruması	galvaniz kaplı



## Ürün

Tanım	G1	G2	SW (mm)	S1
W45 AB 04 HJ	G 1/4" -19	7/16" -20 UNF	11	19
W45 AB 06 HJ	G 3/8" -19	9/16" -18 UNF	14	12
W45 AB 08 HJ	G 1/2" -14	3/4" -16 UNF	19	27
W45 AB 10 HJ	G 5/8" -14	7/8" -14 UNF	22	27
W45 AB 12 HJ	G 3/4" -14	1.1/16" -12 UN	27	32

SW, S1, S2 = Anahtar genişliği