

# W45 AJ

Adaptör, 45° Açılı

**HANSA FLEX**

## Özellikler

**Bağlantı 1** UN/UNF Somunlu

**Sızdırmazlık şekli 1** 74° içe havşalı

**Bağlantı 2** UN/UNF Somunlu

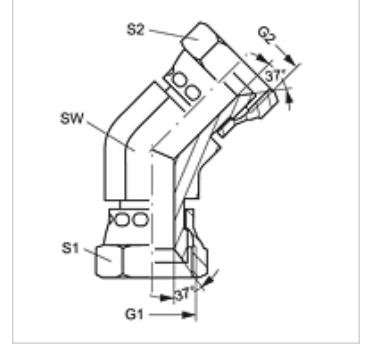
**Sızdırmazlık şekli 2** 74° içe havşalı

**Model** Düz Adaptör

**Dizayn** 45° Açılı

**Malzeme** Çelik

**Yüzey koruması** galvaniz kaplı



## Ürün

| Tanım     | G1 + G2        | S2 | S1 |
|-----------|----------------|----|----|
| W45 AJ 04 | 7/16" -20 UNF  | 17 | 17 |
| W45 AJ 05 | 1/2" -20 UNF   | 17 | 17 |
| W45 AJ 06 | 9/16" -18 UNF  | 19 | 19 |
| W45 AJ 08 | 3/4" -16 UNF   | 24 | 24 |
| W45 AJ 10 | 7/8" -14 UNF   | 27 | 27 |
| W45 AJ 12 | 1.1/16" -12 UN | 32 | 32 |
| W45 AJ 16 | 1.5/16" -12 UN | 41 | 41 |

SW, S1, S2 = Anahtar genişliği